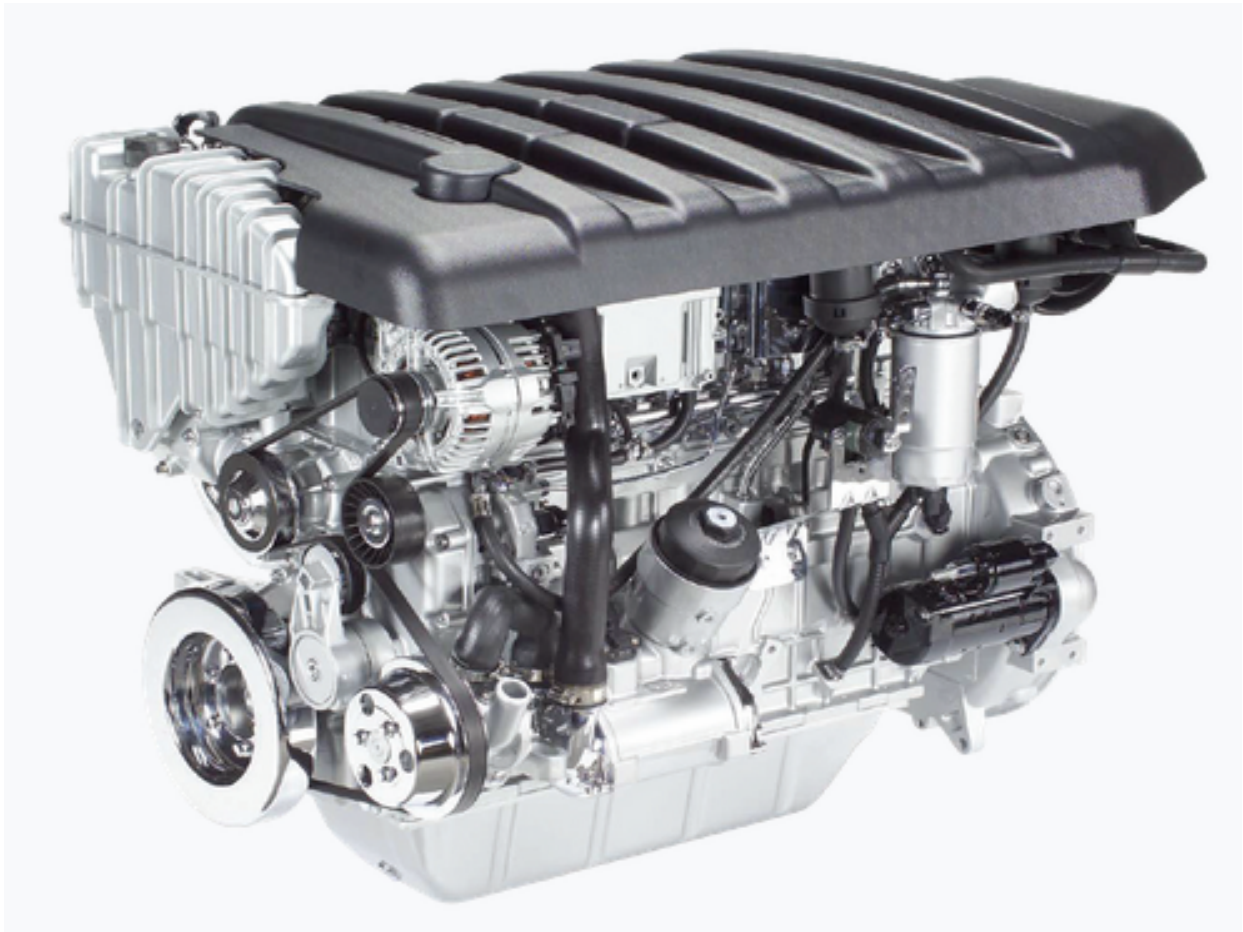


MODELS COVERED
MODELLI COPERTI

42HPE 150 - 280 - 300 - 330 - 350



REFERENCE
RIFERIMENTO

42HPE

REVISION
REVISIONE

Rev. 00/2020

BASE ENGINE
MOTORE BASE

4164 - 12V

VALIDITY
VALIDITÀ

FROM MY 2020

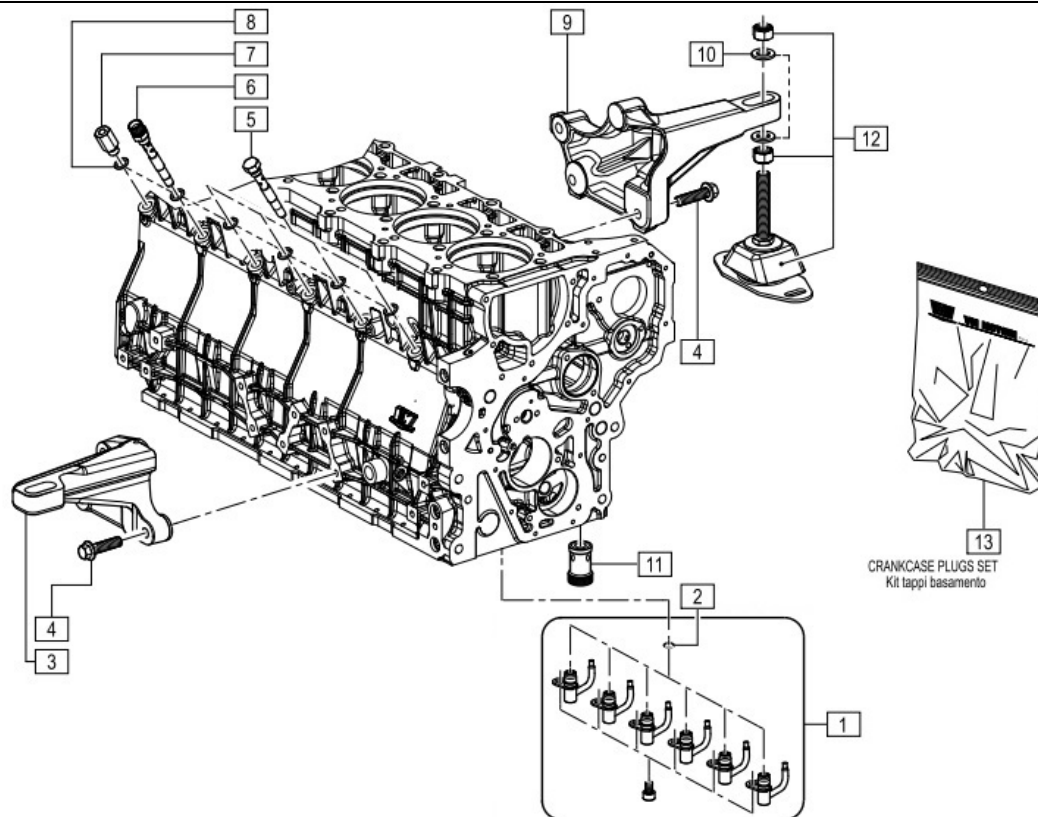
NOTES
NOTE

TABLE
TAVOLA 010 010 . 001 - 00

NAME
NOME SPRAYERS/SUPPORTS
SPRUZZATORI/SUPPORTI

010010001.00

VALIDITY/VALIDITÀ:



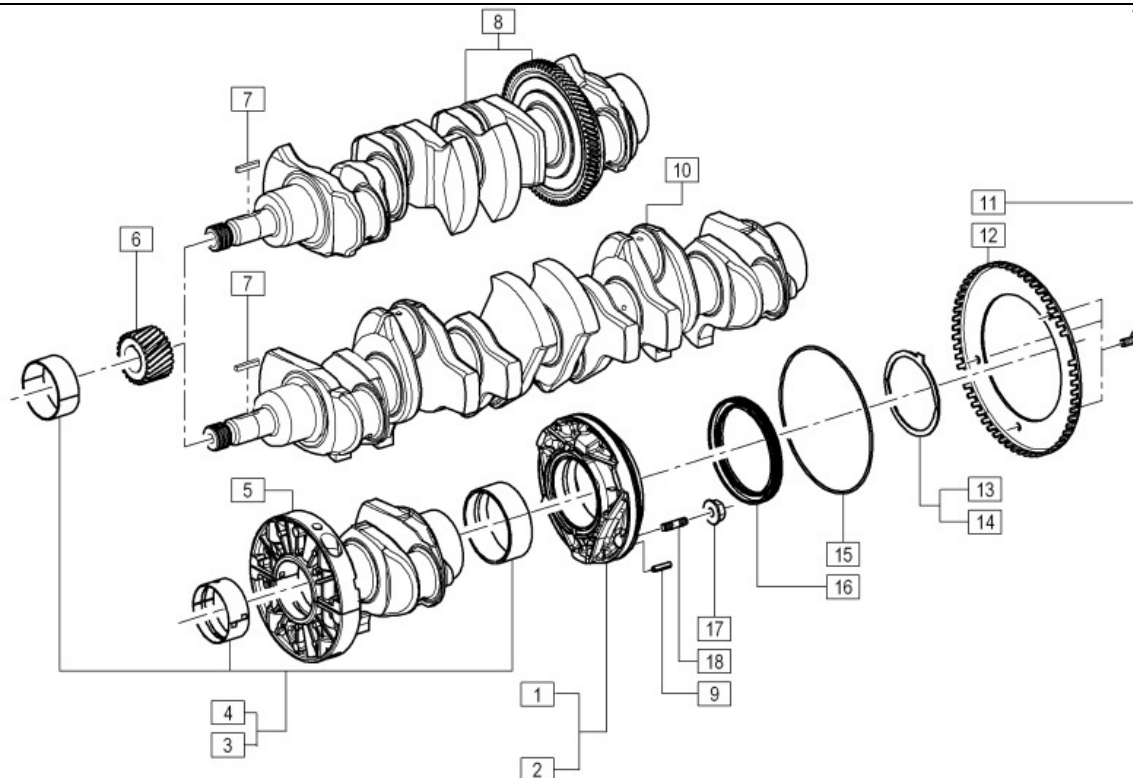
ID	QTY.	P/N	DESCRIPTION	DESCRIZIONE	SPECS	VALIDITY
1	1	3.900.472.1	OIL JET VALVE KIT	KIT SPRUZZATORI		
2	6	4.128.111.1	SEAL RING	ANELLO TENUTA		
3	1	3.019.401.1	BRACKET	SUPPORTO		
4	6	4.116.523.1	SCREW	BULLONE		
5	3	3.120.814.1	ADAPTOR BOLT	VITE SPECIALE		
6	6	3.120.815.1	ADAPTOR BOLT	VITE SPECIALE		
7	1	3.120.816.1	JUNCTION	RACCORDO		
8	6	3.021.254.1	GASKET	GUARNIZIONE		
9	1	3.019.402.1	BRACKET	SUPPORTO		
10	4	4.122.410.1	WASHER	RONDELLA		
11	1	4.020.053.1	OIL VALVE PRESSURE	VALVOLA PRESSIONE OLIO		
12	2	1.016.034.1	VIBRATION DAMPER	SUPPORTO		
13	1	3.900.381.1	CRANKCASE PLUGS SET	KIT TAPPI BASAMENTO		

TABLE
TAVOLA 010 020 . 001 - 00

NAME
NOME CRANKSHAFT
ALBERO MOTORE

010020001.00

VALIDITY/VALIDITA':



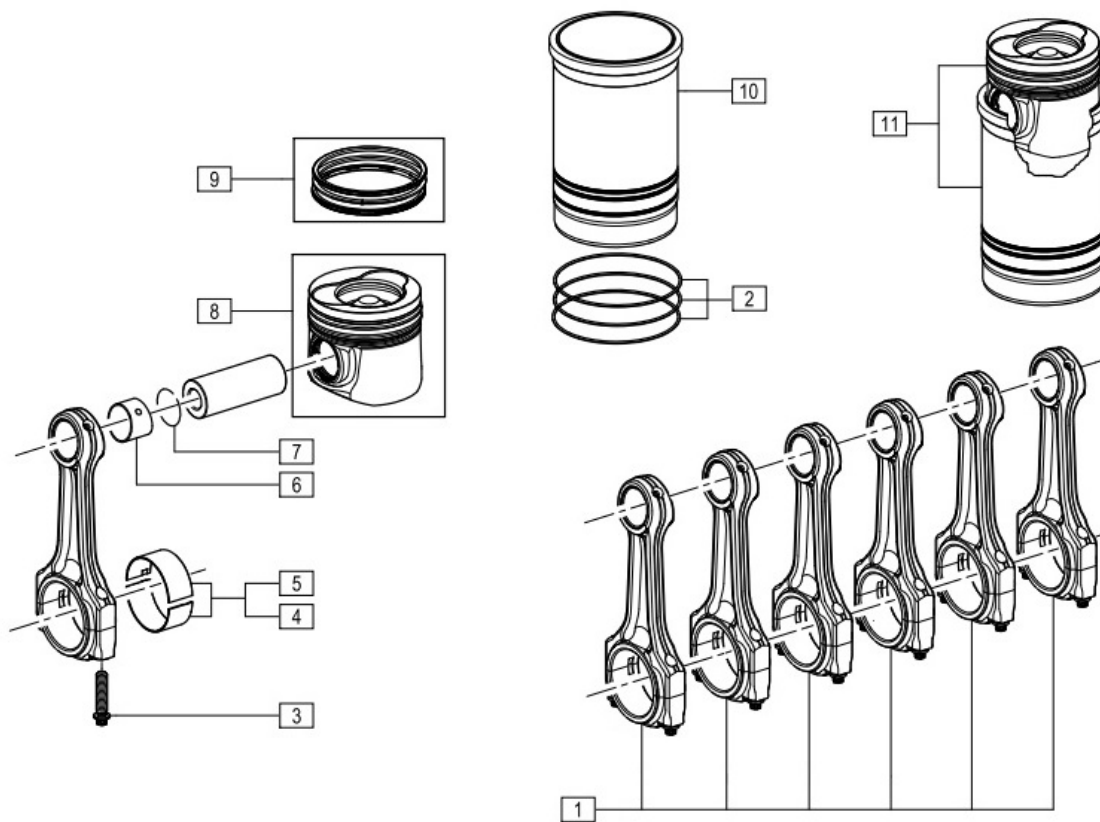
ID	QTY.	P/N	DESCRIPTION	DESCRIZIONE	SPECS	VALIDITY
1	1	1.105.048.1	SHAFT BRACKET	SUPPORTO ALBERO	WITH BEARINGS	
2	1	1.105.049.1	SHAFT BRACKET	SUPPORTO ALBERO	W/O BEARINGS	
3	1	3.900.373.1	BUSHING SET	KIT SEMI CUSCINETTI	STD	
4	1	3.900.373.1	BUSHING SET	KIT SEMI CUSCINETTI	+0.25	
5	5	1.049.050.1	SHAFT BRACKET	SUPPORTO ALBERO		
6	1	3.018.052.1	GEAR	INGRANAGGIO		
7	1	4.125.011.1	KEY	CHIAVETTA		
8	1	1.503.012.1	CRANKSHAFT ASSY	ALBERO MOTORE		
9	1	4.126.032.1	SPRING PIN	SPINA ELASTICA		
10	1	3.003.012.1	CRANKSHAFT	ALBERO MOTORE		
11	3	4.116.102.1	SCREW	BULLONE		
12	1	3.018.053.1	SPEED SENSOR	RUOTA FONICA		
13	1	3.027.033.1	THRUST WASHER	KIT SPALLAMENTI	STD	
14	1	3.027.034.1	THRUST WASHER	KIT SPALLAMENTI	+0.10	
15	1	4.128.104.1	SEAL RING	ANELLO TENUTA		
16	1	4.128.105.1	SEAL RING	PARAOLIO		
17	6	4.117.518.1	NUT	DADO STOP		
18	6	4.115.503.1	STUD	PRIGIONIERO		

TABLE
TAVOLA 010 030 . 001 - 00

NAME
NOME PISTON - CONNECTING RODS
PISTONI-BIELLE

010030001.00

VALIDITY/VALIDITA':



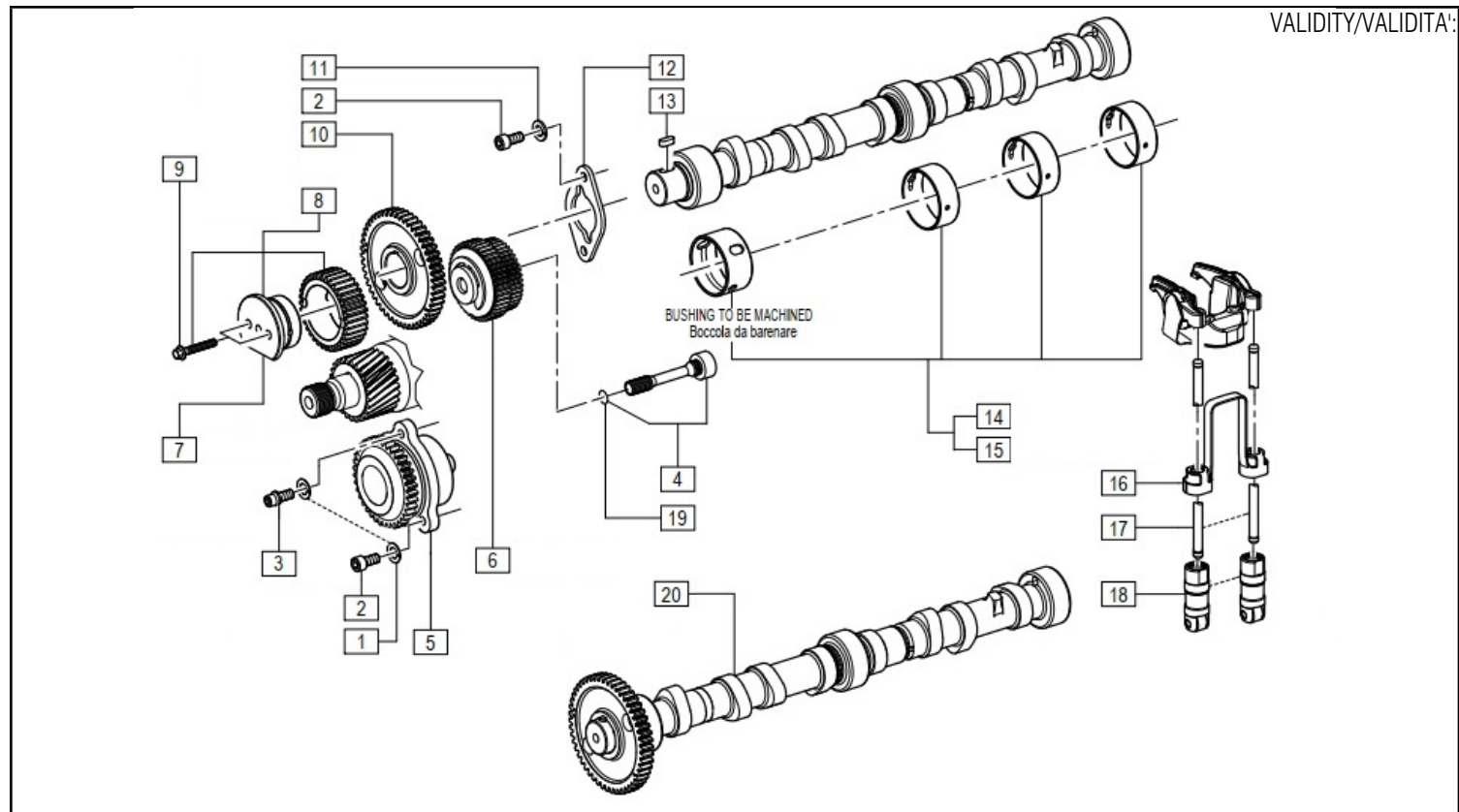
ID	QTY.	P/N	DESCRIPTION	DESCRIZIONE	SPECS	VALIDITY
1	1	3.900.374.1	CONNECT ROD KIT	KIT BIELLE		
2	6	4.128.106.1	O-RING KIT	KIT O-RING		
3	12	4.116.524.1	SREW FOR CONN. ROD	VITE FISSAGGIO BIELLA		
4	6	3.027.032.1	BUSHING SET	KIT SEMICUSCINETTI DI BIELLA	STD	
5	6	3.027.031.1	BUSHING SET	KIT SEMICUSCINETTI DI BIELLA	+0.25	
6	6	4.103.020.1	CONN. ROD BUSHING	BOCCOLA BIELLA		
7	12	3.133.015.1	LOOK WASHER	FERMO		
8	6	1.012.032.1	PISTON ASSY	PISTONE COMPLETO		
9	6	3.900.473.1	PISTON RINGS KIT	KIT FASCE ELASTICHE		
10	6	5.053.008.1	CYLINDER SLEEVE	CAMICIA CILINDRO		
11	6	1.053.008.1	CYLINDER AND PISTON	CAMICIA + PISTONE		

TABLE
TAVOLA 010 040 . 001 - 00

NAME
NOME CAMSHAFT
ALBERO A CAMME

010040001.00

VALIDITY/VALIDITÀ:



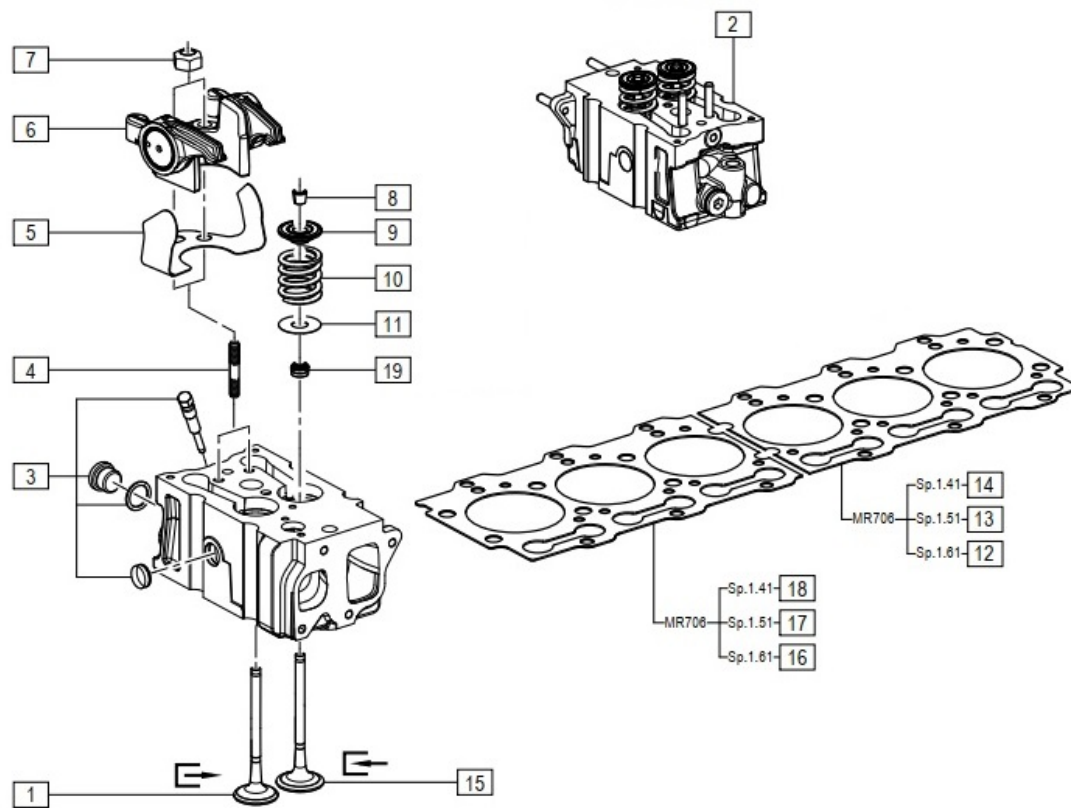
ID	QTY.	P/N	DESCRIPTION	DESCRIZIONE	SPECS	VALIDITY
1	3	4.122.411.1	WASHER	RONDELLA		
2	4	4.116.525.1	BOLT	VITE		
3	4	4.116.526.1	BOLT	VITE		
4	1	4.116.527.1	BOLT	VITE		
5	1	1.006.022.1	OIL PUMP ASSY	POMPA OLIO COMPLETA		
6	1	3.018.054.1	GEAR	INGRANAGGIO		
7	1	3.112.022.1	SHAFT IDLER	ALBERO FOLLE		
8	1	3.018.056.1	DRIVING GEAR ASSY	INGRANAGGIO CONDUTTORE		
9	2	4.116.528.1	BOLT	VITE		
10	1	3.018.055.1	GEAR	INGRANAGGIO		
11	2	4.122.412.1	WASHER	RONDELLA		
12	1	3.105.264.1	FLANGE	FLANGIA		
13	1	4.125.012.1	KEY	CHIAVETTA		
14	1	3.900.475.1	BUSHING KIT TO BE MACHINED	KIT BOCCOLE SEMILAVORATE	STD	
15	1	3.900.474.1	BUSHING KIT TO BE MACHINED	KIT BOCCOLE SEMILAVORATE	+0.25	
16	1	3.019.403.1	BRACKET	STAFFA		
17	12	4.829.147.1	PUSHROD	ASTA		
18	12	4.033.004.1	TAPPET	PUNTERIA		
19	1	4.128.112.1	SEAL RING	ANELLO TENUTA		
20	1	3.043.023.1	CAMSHAFT	ALBERO A CAMME		

TABLE
TAVOLA 010 050 . 001 - 00

NAME
NOME ENGINE HEAD
TESTATA

010050001.00

VALIDITY/VALIDITA':

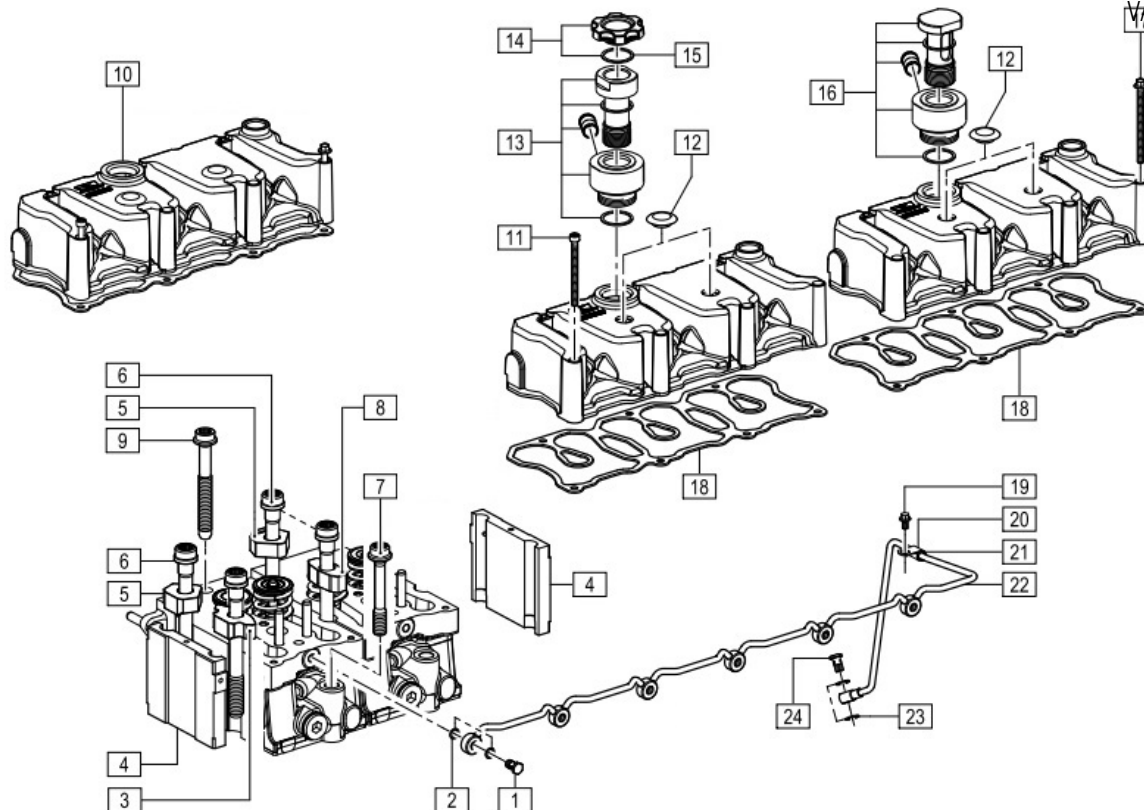


ID	QTY.	P/N	DESCRIPTION	DESCRIZIONE	SPECS	VALIDITY
1	6	4.029.026.1	EXHAUST VALVE	VALVOLA DI SCARICO		
2	6	1.502.145.1	CYLINDER HEAD ASSY	TESTATA COMPLETA		
3	6	3.900.375.1	HEAD PLUGS SET	KIT TAPPI TESTATA		
4	12	4.115.503.1	STUD	PRIGIONIERO		
5	12	4.829.148.1	SPRING	MOLLA		
6	6	4.829.149.1	ROCKER ARM ASSY	BILANCIERE COMPLETO		
7	12	4.117.519.1	NUT	DADO		
8	24	4.031.007.1	HALF-CONE	SEMICONO		
9	12	4.032.009.1	UPPER SPRING PLATE	PIATTELLO SUPERIORE		
10	12	4.829.144.1	SPRING	MOLLA		
11	12	4.032.010.1	LOWER SPRING PLATE	PIATTELLO INFERIORE		
12	1	3.051.047.1	HEAD GASKET	GUARNIZIONE TESTATA	thickness 1.61	
13	1	3.051.046.1	HEAD GASKET	GUARNIZIONE TESTATA	thickness 1.51	
14	1	3.051.045.1	HEAD GASKET	GUARNIZIONE TESTATA	thickness 1.41	
15	6	4.029.025.1	INTAKE VALVE	VALVOLA DI ASPIRAZIONE		
16	1	3.051.044.1	HEAD GASKET	GUARNIZIONE TESTATA	thickness 1.61	
17	1	3.051.043.1	HEAD GASKET	GUARNIZIONE TESTATA	thickness 1.51	
18	1	3.051.042.1	HEAD GASKET	GUARNIZIONE TESTATA	thickness 1.41	
19	12	4.829.145.1	SEAL RING	ANELLO TENUTA		

TABLE
TAVOLA 010.060 . 001 - 00

NAME
NOME COVER AIMING
COPERCHIO PUNTERIE

010060001.00



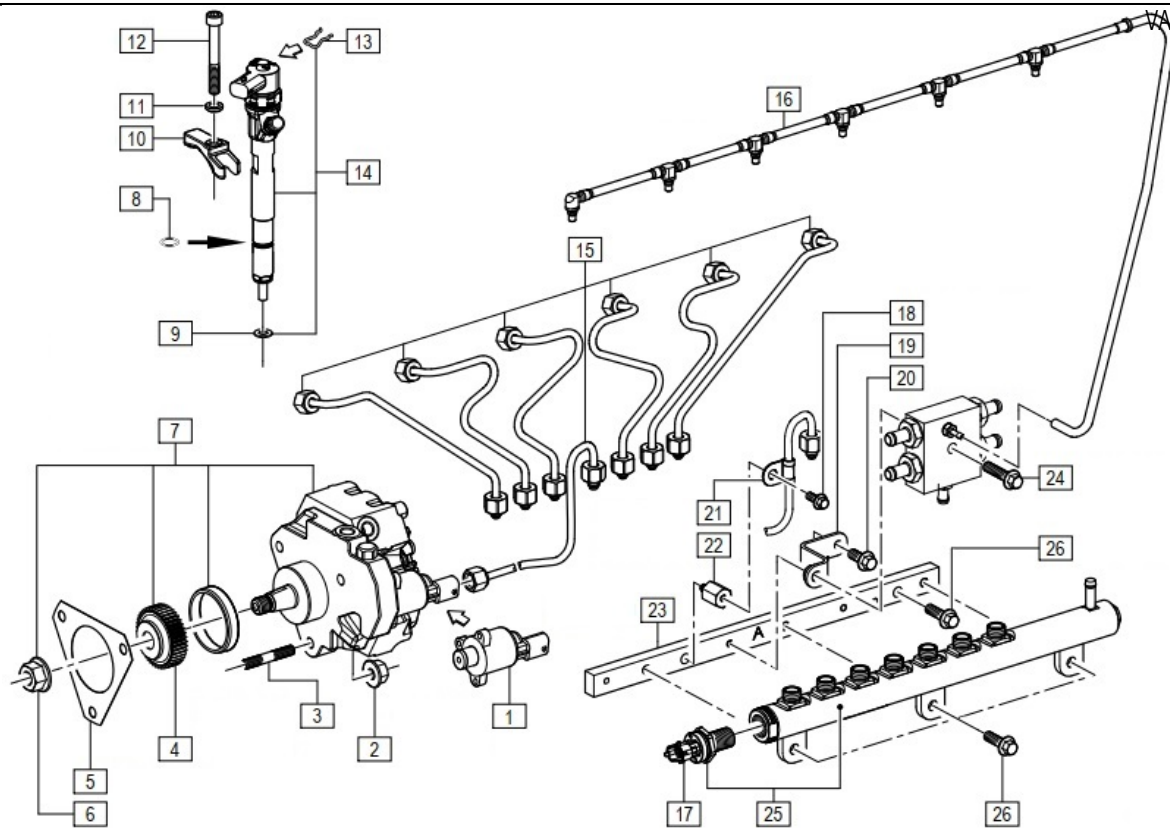
VALIDITY/VALIDITA':

ID	QTY.	P/N	DESCRIPTION	DESCRIZIONE	SPECS	VALIDITY
1	6	4.829.153.1	UNION SCREW	RACCORDO		
2	12	4.124.515.1	COPPER WASHER	ROSETTA IN RAME		
3	2	4.829.154.1	CONNECTOR	CONNETTORE		
4	2	4.829.155.1	END COLUM	TERMINALE		
5	7	4.829.156.1	CONNECTOR	CONNETTORE		
6	14	4.116.529.1	SCREW	VITE FISSAGGIO TESTA		
7	6	4.116.530.1	SCREW	VITE FISSAGGIO TESTA		
8	5	4.829.157.1	CONNECTOR	CONNETTORE		
9	6	4.116.531.1	SCREW	VITE FISSAGGIO TESTA		
10	2	3.900.476.1	ROCKER ARM COVER KIT	KIT COPERCHIO PUNTERIE		
11	10	4.116.534.1	SCREW	VITE		
12	4	4.829.150.1	PLUG	TAPPO		
13	1	3.900.477.1	OIL SEP. COUPLING KIT	KIT ACC. RABBOCCO OLIO		
14	1	1.119.011.1	OIL FILLER PLUG ASSY	TAPPO RACCORDO RABB. OLIO		
15	1	3.021.255.1	GASKET	GUARNIZIONE TAPPO RABB. OLIO		
16	1	3.900.478.1	OIL SEP. COUPLING KIT	KIT ACCOPPIAMENTO RABB. OLIO		
17	4	4.116.533.1	SCREW	VITE		
18	2	3.021.249.1	GASKET	GUARNIZIONE PUNTERIE		
19	1	4.116.532.1	SCREW	VITE		
20	1	4.829.283.1	CLAMP	FASCETTA		
21	1	3.021.256.1	GASKET	GUARNIZIONE		
22	1	4.829.159.1	ROCKER OIL FEED PIPE	TUBO OLIO PER PUNTERIE		
23	2	4.124.516.1	COPPER WASHER	ROSETTA IN RAME		
24	1	4.829.158.1	UNION SCREW	RACCORDO		

TABLE
TAVOLA 010 070 . 001 - 01

NAME
NOME INJECTION GROUP
GRUPPO INIEZIONE

010070001.01



VALIDITY/VALIDITÀ:

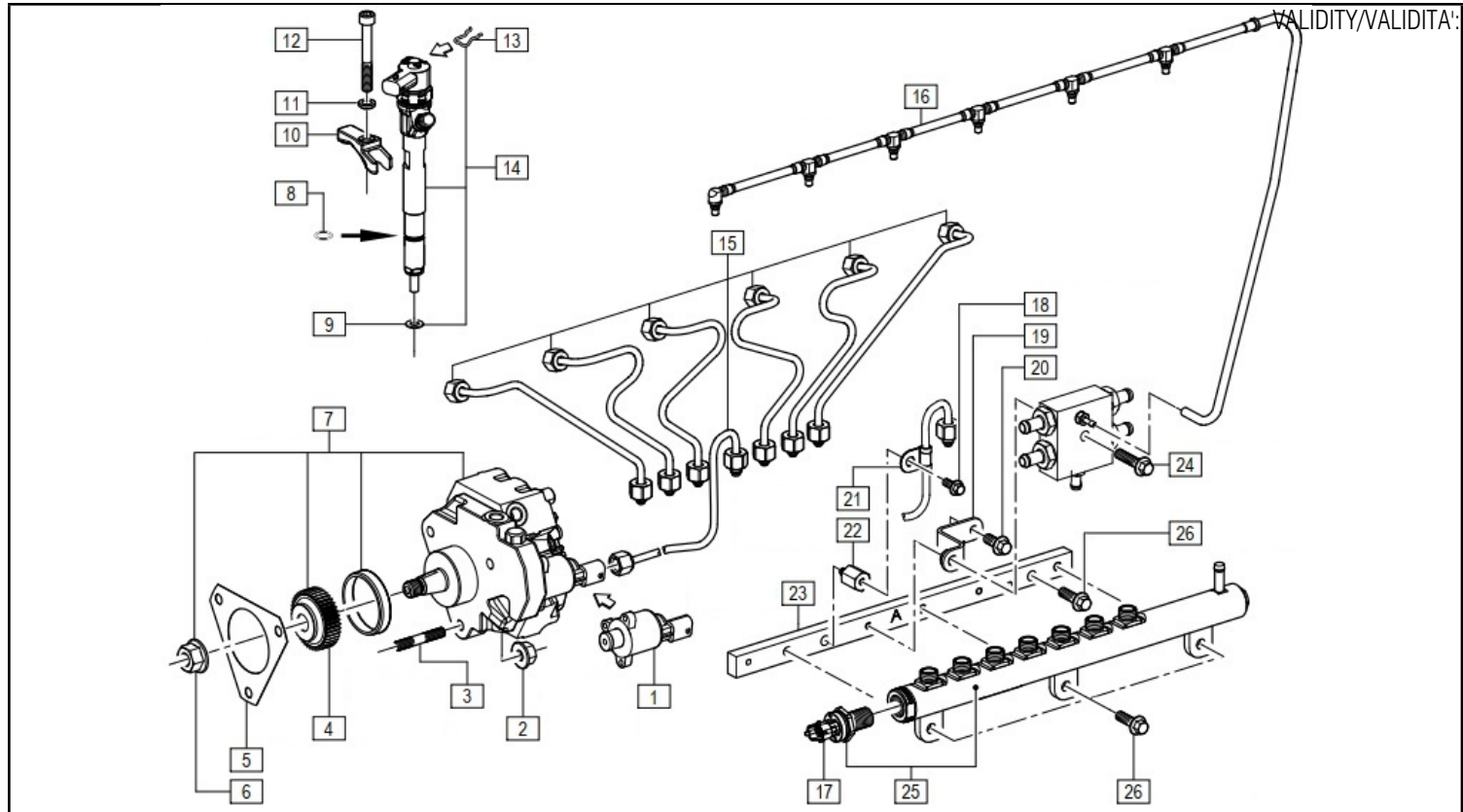
ID	QTY.	P/N	DESCRIPTION	DESCRIZIONE	SPECS	VALIDITY
1	1	4.019.035.1	VALVE	ELETTOVALVOLA		
2	3	4.117.518.1	NUT	DADO		
3	3	4.115.503.1	STUD	PRIGIONIERO		
4	1	3.018.057.1	GEAR	INGRANAGGIO		
5	1	3.021.257.1	GASKET	GUARNIZIONE		
6	1	4.117.520.1	NUT	DADO		
7	1	2.001.039.1	INJECTION PUMP	POMPA INIEZIONE		
8	6	4.128.113.1	SEAL RING	ANELLO TENUTA		
9	6	4.829.170.1	FLAME GUARD	PARAFIAMME		
10	6	3.019.404.1	BRACKET	FORCELLA INIETTORE		
11	6	4.122.413.1	CONIC WASHER	RONDELLA CONICA		
12	6	4.116.535.1	BOLT	VITE		
13	6	4.829.171.1	STILL	FERMO		
14	6	2.002.027.1	INJECTOR ASSY	INIETTORE COMPLETO		
15	1	1.022.017.1	LINES SET	KIT TUBAZIONE RIGIDA		
16	1	3.024.110.1	PIPE ASSY	KIT TUBAZIONE RIFIUTO GASOLIO		
17	1	4.019.036.1	RAIL PRESSURE SENSOR	SENSORE PRESSIONE GASOLIO		
18	1	4.116.536.1	BOLT	VITE		
19	1	3.019.405.1	BRACKET	STAFFA		
20	1	4.116.537.1	BOLT	VITE		
21	1	4.829.172.1	CLAMP	FASCETTA		
22	1	4.829.173.1	UNION	RACCORDO		
23	1	3.019.406.1	BRACKET	STAFFA		
24	1	4.116.538.1	BOLT	VITE		

TABLE
TAVOLA 010 070 . 001 - 02

NAME
NOME INJECTION GROUP
GRUPPO INIEZIONE

010070001.02

VALIDITY/VALIDITA':



ID	QTY.	P/N	DESCRIPTION	DESCRIZIONE	SPECS	VALIDITY
----	------	-----	-------------	-------------	-------	----------

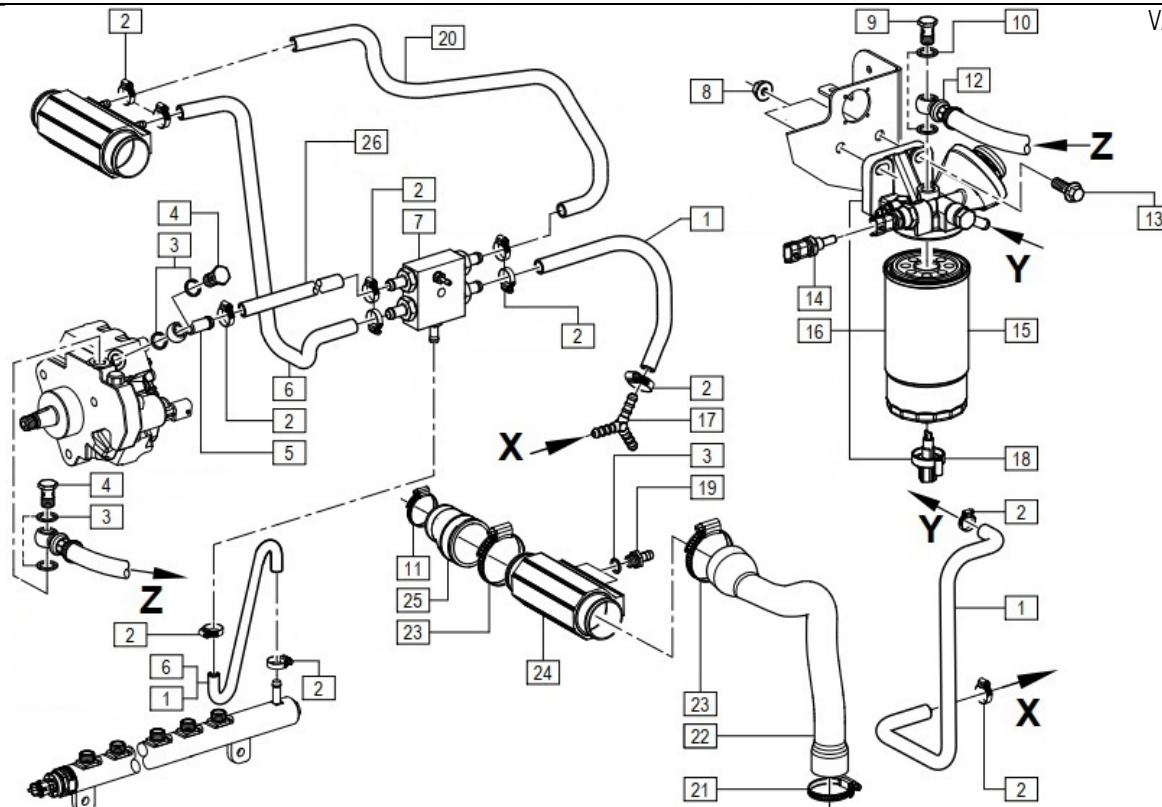
25	1	1.023.127.1	RAIL ASSY	RAIL COMPLETO		
26	5	4.116.539.1	BOLT	VITE		

TABLE
TAVOLA 010.080.001 - 01

NAME
NOME DIESEL FILTER GROUP
GRUPPO FILTRO GASOLIO

010080001.01

VALIDITY/VALIDITÀ:



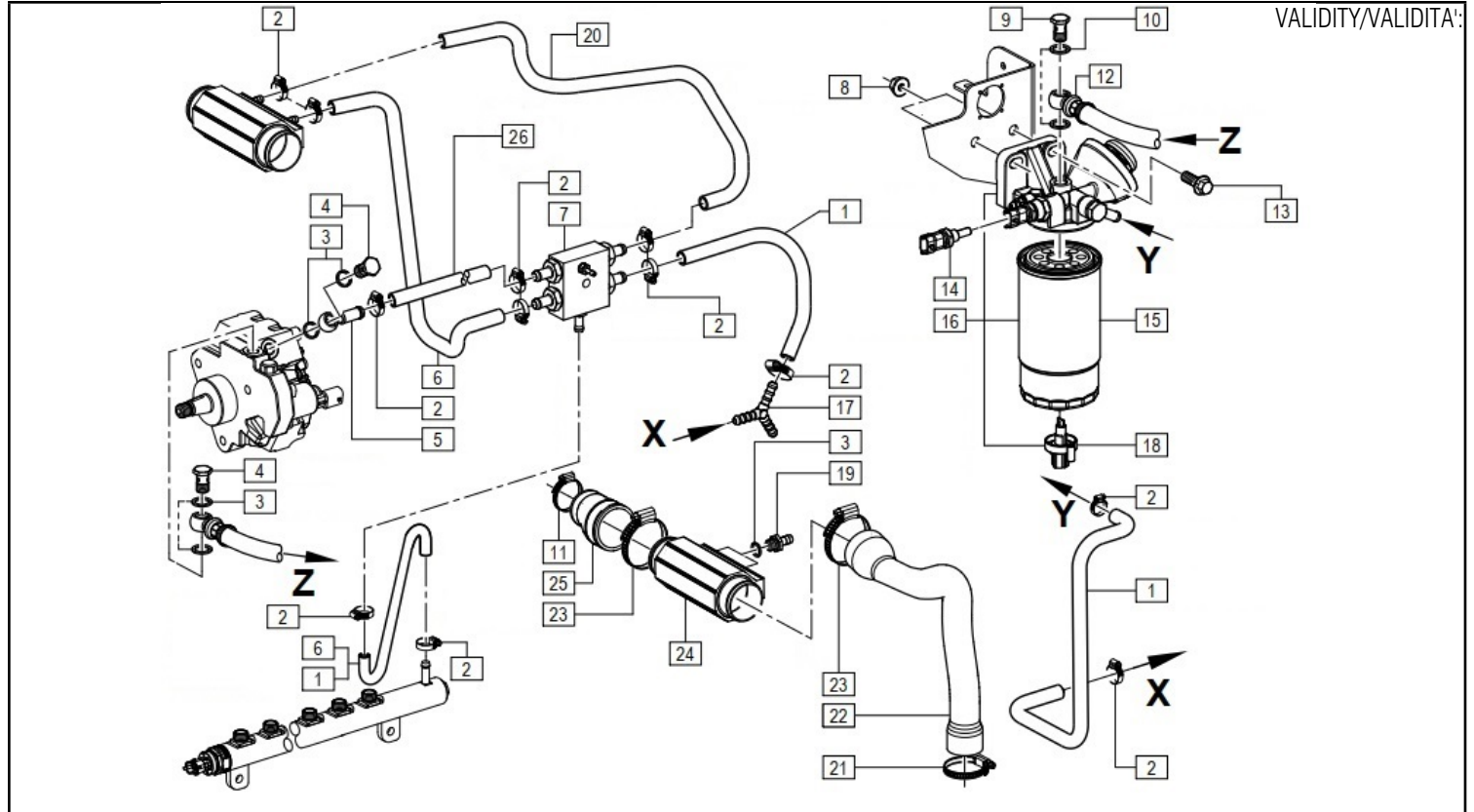
ID	QTY.	P/N	DESCRIPTION	DESCRIZIONE	SPECS	VALIDITY
1	3	3.024.111.1	FLEXIBLE PIPE	TUBO FLESSIBILE		
2	12	4.829.174.1	CLAMP	FASCETTA		
3	4	4.124.517.1	COPPER WASHER	ROSETTA IN RAME		
4	1	4.829.175.1	UNION SCREW	RACCORDO		
5	1	4.829.176.1	ADAPTER	ADATTATORE		
6	1	3.024.112.1	FLEXIBLE PIPE	TUBO FLESSIBILE		
7	1	1.023.128.1	FUEL RETURN PIPE ASSY	RITORNO GASOLIO COMPLETO		
8	2	4.117.521.1	NUT	DADO		
9	1	4.829.177.1	UNION SCREW	VITE DI UNIONE		
10	2	4.124.518.1	COPPER WASHER	ROSETTA IN RAME		
11	1	4.829.248.1	CLAMP	FASCETTA		
12	1	3.024.113.1	FLEXIBLE PIPE	TUBO FLESSIBILE		
13	2	4.116.540.1	BOLT	VITE		
14	1	4.019.037.1	TEMPERATURE SENSOR	SENSORE TEMPERATURA		
15	1	2.006.006.1	FUEL FILTER	FILTRO CARBURANTE		
16	1	2.017.012.1	FUEL FILTER SUPPORT	SUPPORTO FILTRO CARBURANTE		
17	1	4.829.178.1	ADAPTER	RACCORDO		
18	1	4.019.008.1	WATER SENSOR	SENSORE PRESENZA ACQUA		
19	1	4.829.179.1	ADAPTER	RACCORDO		
20	1	3.024.114.1	FLEXIBLE PIPE	TUBO FLESSIBILE		
21	1	4.829.246.1	CLAMP	FASCETTA		
22	1	3.024.115.1	FLEXIBLE PIPE	TUBO FLESSIBILE		
23	2	4.829.247.1	CLAMP	FASCETTA		
24	1	3.070.040.1	FUEL EXCHANGER	SCAMBIATORE GASOLIO		

TABLE TAVOLA 010 080 . 001 - 02

NAME NOME DIESEL FILTER GROUP
GRUPPO FILTRO GASOLIO

010080001.02

VALIDITY/VALIDITA':



ID	QTY.	P/N	DESCRIPTION	DESCRIZIONE	SPECS	VALIDITY
----	------	-----	-------------	-------------	-------	----------

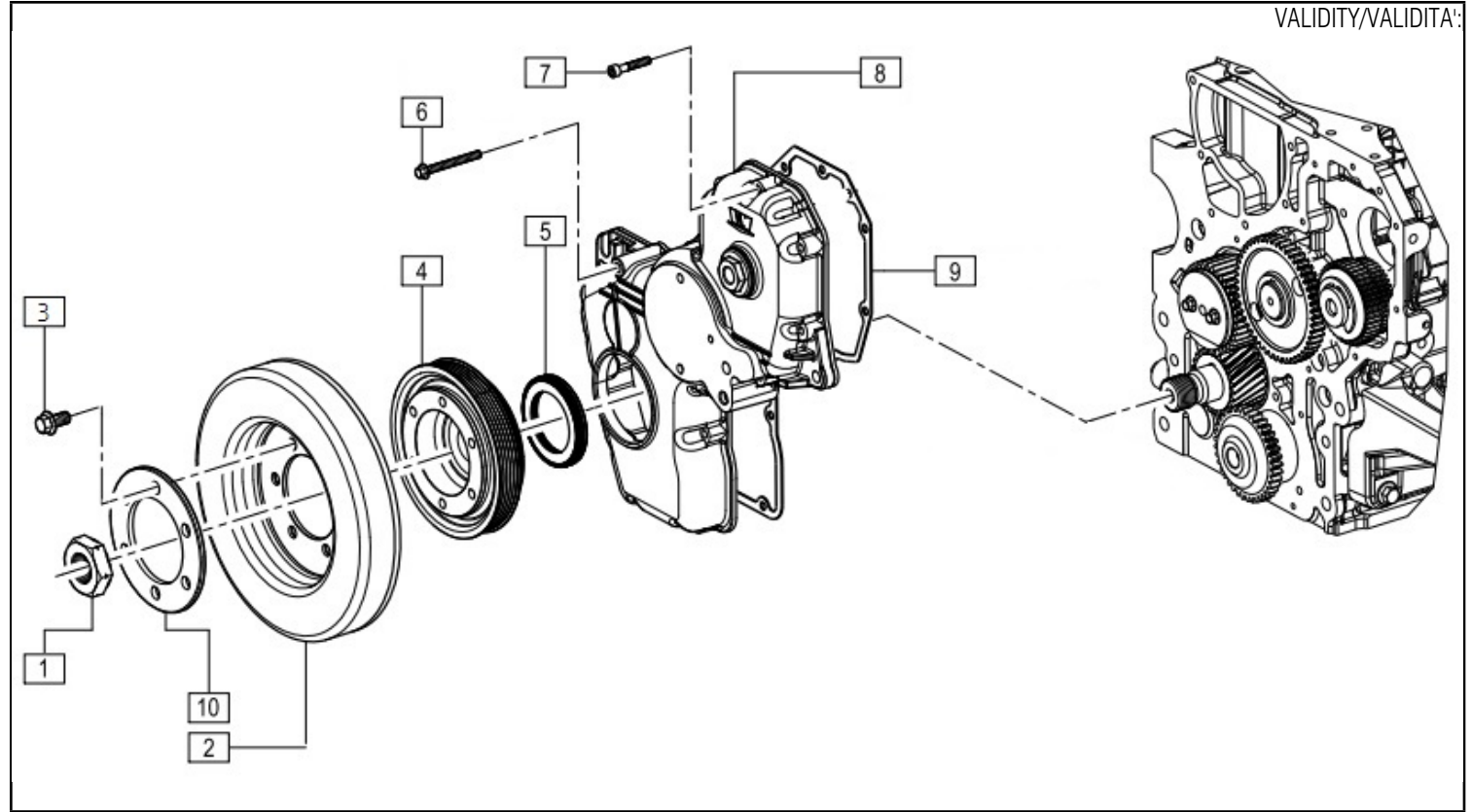
25	1	3.024.116.1	FLEXIBLE PIPE	TUBO FLESSIBILE		
26	1	3.024.136.1	FLEXIBLE PIPE	TUBO FLESSIBILE		

TABLE
TAVOLA 010 090 . 001 - 00

NAME
NOME PULLEY
PULEGGE

010090001.00

VALIDITY/VALIDITÀ:



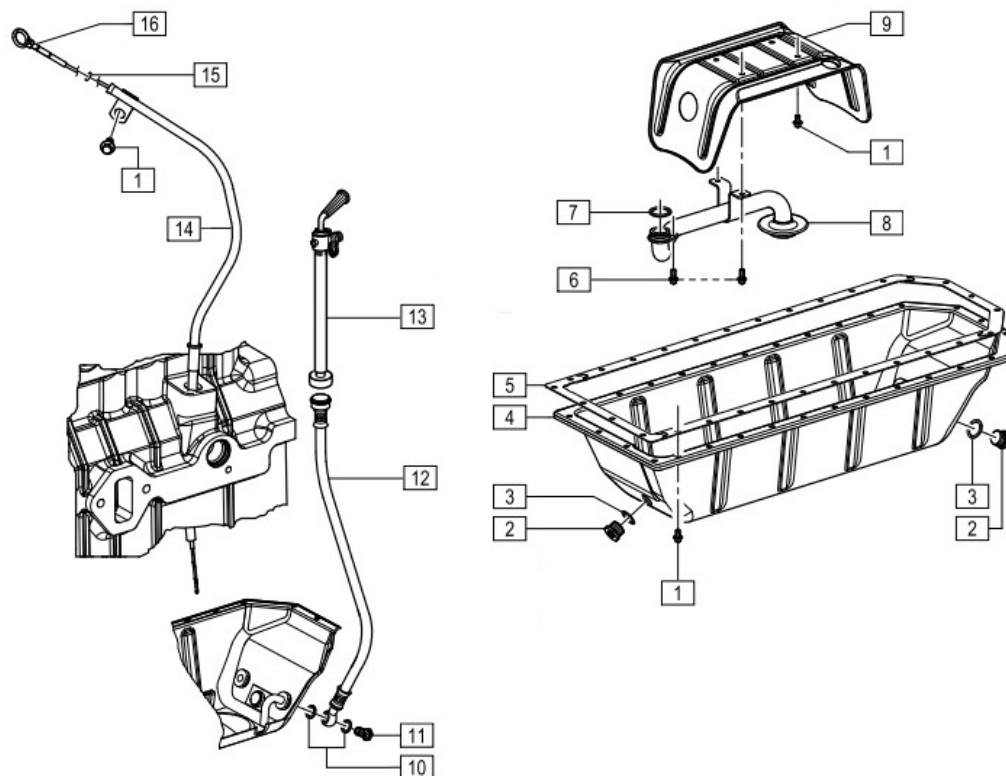
ID	QTY.	P/N	DESCRIPTION	DESCRIZIONE	SPECS	VALIDITY
1	1	4.117.522.1	NUT	DADO		
2	1	3.017.063.1	DAMPER	DAMPER		
3	6	4.116.541.1	BOLT	VITE		
4	1	3.017.064.1	PULLEY	PULEGGIA		
5	1	4.128.109.1	SEAL RING	ANELLO TENUTA		
6	1	4.116.542.1	BOLT	VITE		
7	13	4.116.543.1	BOLT	VITE		
8	1	3.004.140.1	FRONT COVER	COPERCHIO DISTRIBUZIONE		
9	1	3.021.258.1	GASKET	GUARNIZIONE		
10	1	4.829.249.1	WASHER	RONDELLA		

TABLE
TAVOLA 010 100 . 001 - 00

NAME
NOME OIL CUP
COPPA OLIO

010100001.00

VALIDITY/VALIDITA':



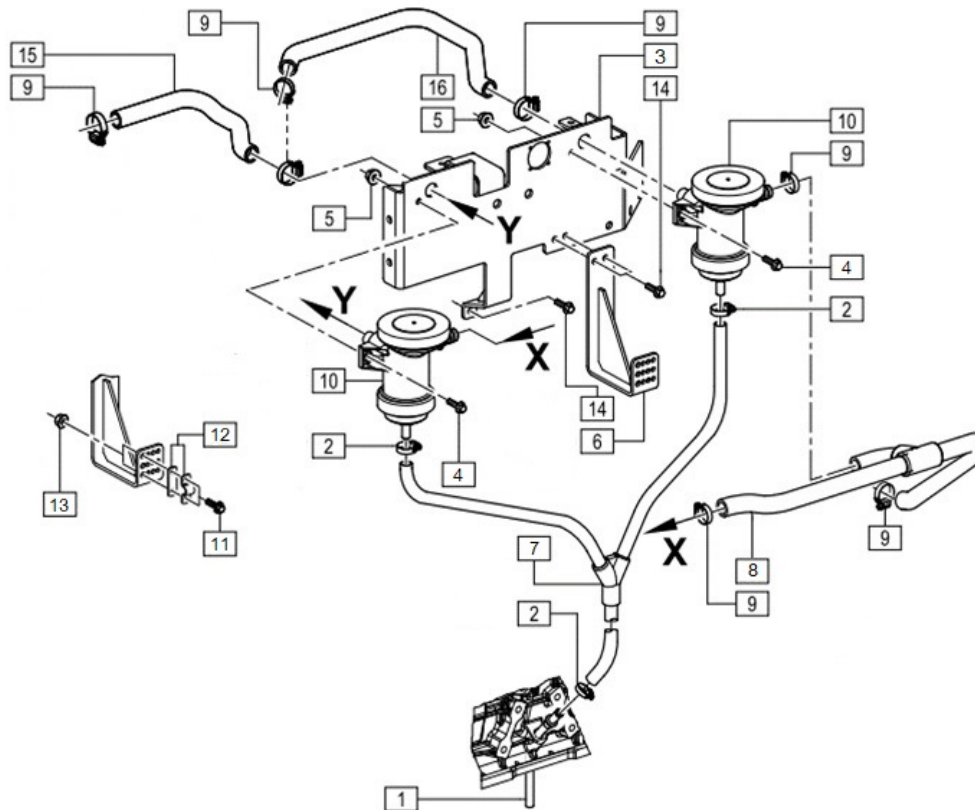
ID	QTY.	P/N	DESCRIPTION	DESCRIZIONE	SPECS	VALIDITY
1	22	4.116.536.1	BOLT	VITE		
2	1	4.829.250.1	PLUG	TAPPO		
3	1	4.122.414.1	WASHER	RONDELLA		
4	1	3.013.023.1	OIL SUMP	COPPA OLIO		
5	3	4.116.537.1	BOLT	VITE		
6	6	4.829.251.1	ADAPTOR BOLT	VITE SPECIALE		
7	1	4.128.114.1	SEAL RING	ANELLO TENUTA		
8	6	1.023.129.1	OIL DIPPER	TROMBA ASPIRAZIONE OLIO		
9	1	3.004.141.1	PANEL	CARTER ANTISBATTIMENTO		
10	2	4.124.518.1	COPPER WASHER	RONDELLA IN RAME		
11	1	4.829.177.1	UNION SCREW	RACCORDO		
12	1	3.024.117.1	FLEXIBLE PIPE	TUBO FLESSIBILE		
13	1	1.006.023.1	OIL PUMP	POMPA ASPIRAZIONE OLIO		
14	1	3.023.281.1	RIGID PIPE	TUBO RIGIDO		
15	1	4.128.115.1	SEAL RING	ANELLO TENUTA		
16	1	1.026.012.1	OIL DIPSTICK	ASTA LIVELLO OLIO		

TABLE
TAVOLA 020 010 . 001 - 00

NAME
NOME SEPARATOR OIL
SEPARATORE OLIO

020010001.00

VALIDITY/VALIDITA':



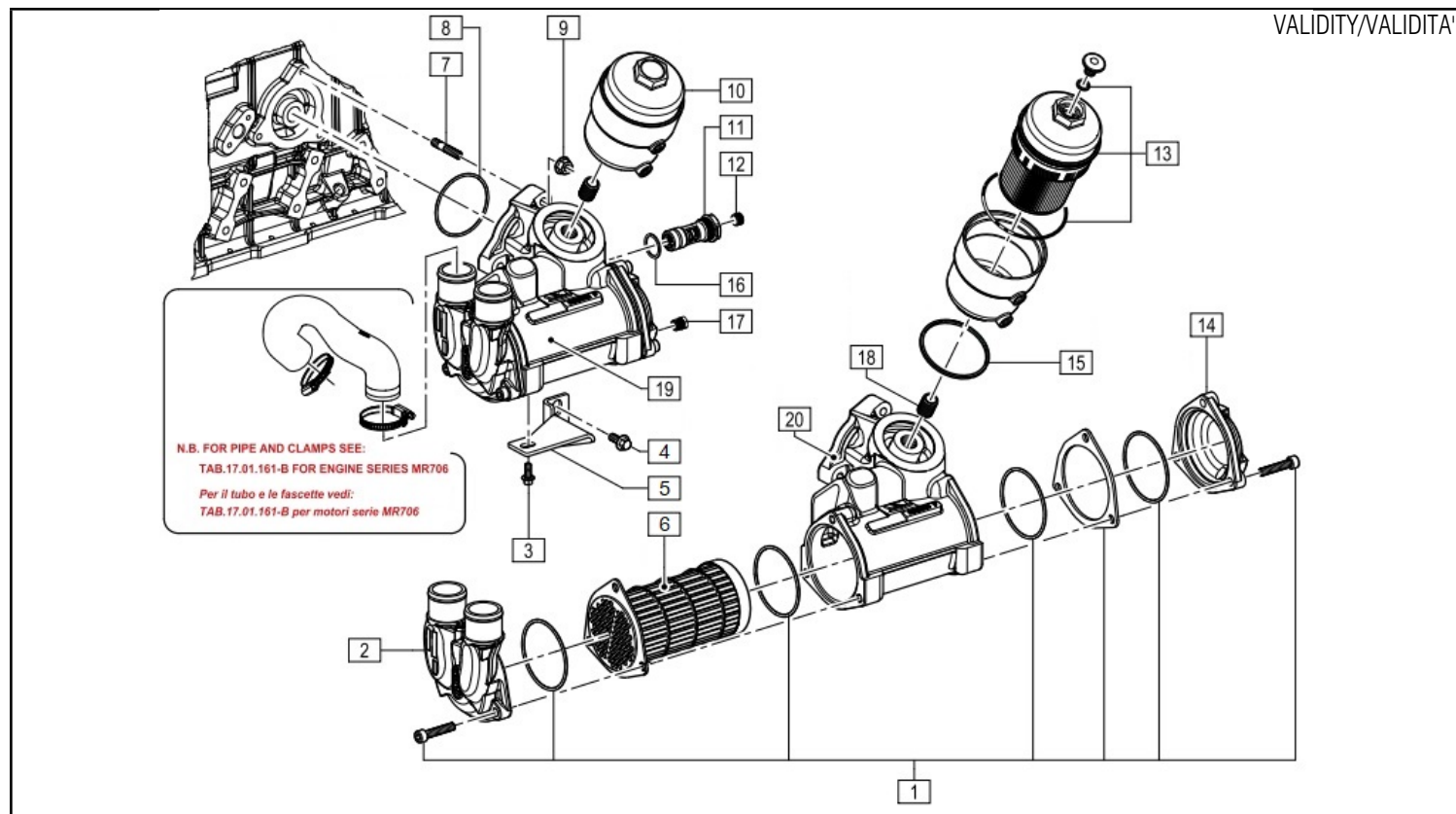
ID	QTY.	P/N	DESCRIPTION	DESCRIZIONE	SPECS	VALIDITY
1	1	3.023.282.1	RIGID PIPE	TUBO RIGIDO		
2	3	4.829.174.1	CLAMP	FASCETTA		
3	1	3.019.408.1	BRACKET	STAFFA		
4	2	4.116.537.1	BOLT	VITE		
5	4	4.117.523.1	NUT	DADO		
6	1	3.019.407.1	BRACKET	STAFFA		
7	1	3.024.120.1	FLEXIBLE PIPE	TUBO FLESSIBILE		
8	1	3.024.121.1	FLEXIBLE PIPE	TUBO FLESSIBILE		
9	7	4.829.252.1	CLAMP	FASCETTA		
10	1	3.070.039.1	OIL EXCHANGER	SCAMBIATORE OLIO		
11	2	4.116.522.1	BOLT	VITE		
12	1	3.105.265.1	PLATE	PIASTRA		
13	2	4.117.524.1	NUT	DADO		
14	3	4.116.536.1	BOLT	VITE		
15	1	3.024.118.1	FLEXIBLE PIPE	TUBO FLESSIBILE		
16	1	3.024.119.1	FLEXIBLE PIPE	TUBO FLESSIBILE		

TABLE
TAVOLA 020 020 . 001 - 00

NAME
NOME OIL FILTER GROUP
GRUPPO FILTRO OLIO

020020001.00

VALIDITY/VALIDITÀ:



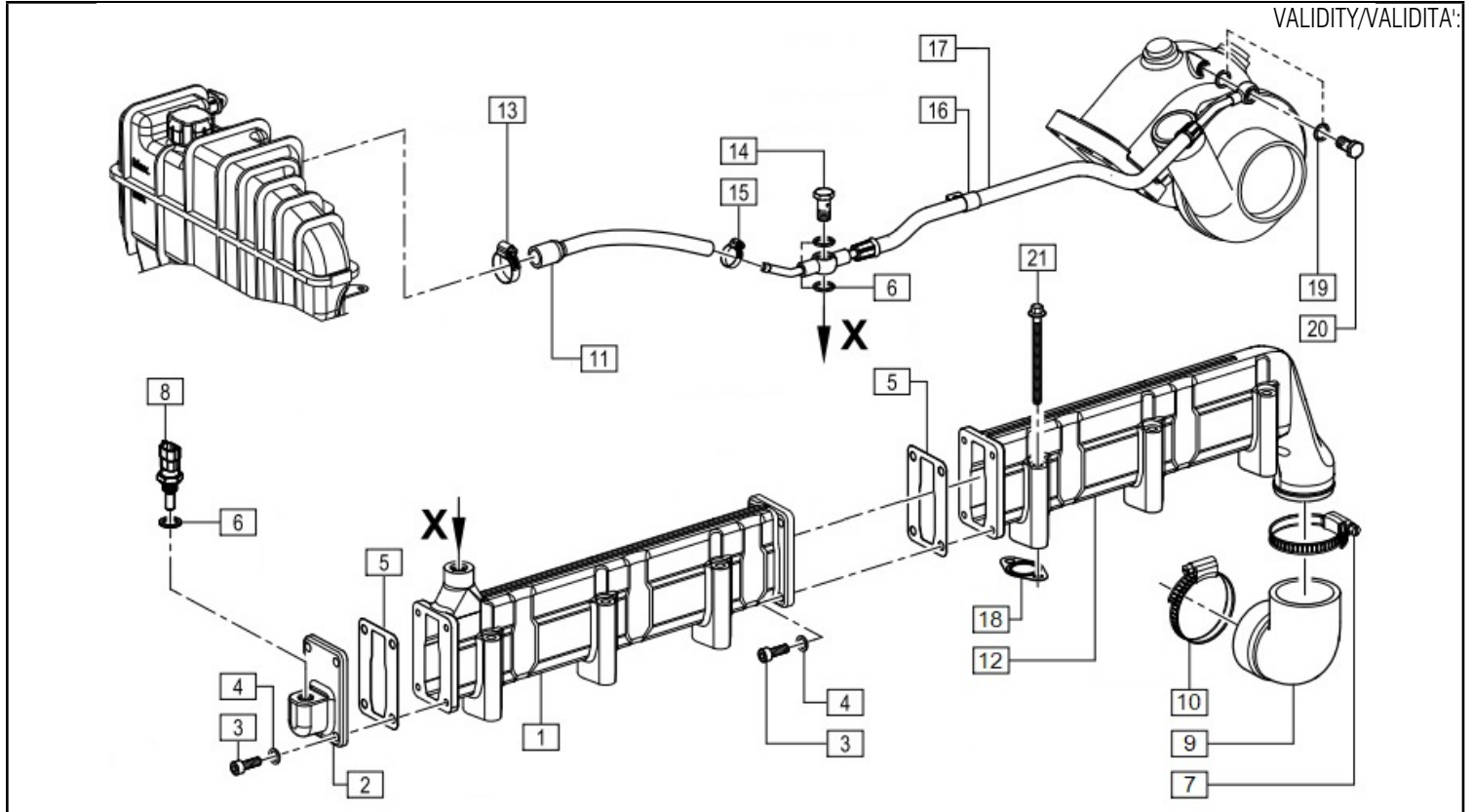
ID	QTY.	P/N	DESCRIPTION	DESCRIZIONE	SPECS	VALIDITY
1	1	1.070.045.1	OIL COOLER KIT	KIT SCAMBIATORE OLIO		
2	1	3.004.142.1	COVER	COPERCHIO SCAMBIATORE OLIO		
3	12	4.116.544.1	BOLT FOR CONN. ROD	VITE FISSAGGIO BIELLA		
4	1	4.116.545.1	BOLT	VITE		
5	1	3.019.409.1	BRACKET	STAFFA		
6	1	3.070.045.1	TUBE NEST	FASCIO TUBIERO		
7	3	4.115.504.1	STUD	PRIGIONIERO		
8	1	4.128.116.1	SEAL RING	ANELLO TENUTA		
9	3	4.117.518.1	NUT	DADO		
10	1	2.505.013.1	OIL FILTER ASSY	FILTRO OLIO COMPLETO		
11	1	4.019.038.1	THERMOSTATIC VALVE	VALVOLA TERMOSTATICA		
12	1	4.829.253.1	PLUG	TAPPO		
13	1	2.005.013.1	OIL FILTER	FILTRO OLIO		
14	1	3.004.143.1	COVER	COPERCHIO SCAMBIATORE OLIO		
15	1	4.128.117.1	SEAL RING	ANELLO TENUTA		
16	1	4.124.519.1	COPPER WASHER	ROSETTA IN RAME		
17	1	4.829.254.1	PLUG	TAPPO		
18	1	4.829.255.1	UNION	RACCORDO		
19	1	1.070.545.1	COMPLETE OIL EXCHANGER	SCAMBIATORE OLIO COMPLETO		
20	1	3.039.045.1	EXCHANGER BODY	CORPO SCAMBIATORE		

TABLE
TAVOLA 020 030 . 001 - 00

NAME
NOME FRESHWATER COLLECTOR
COLLETTORE ACQUA DOLCE

020030001.00

VALIDITY/VALIDITÀ:



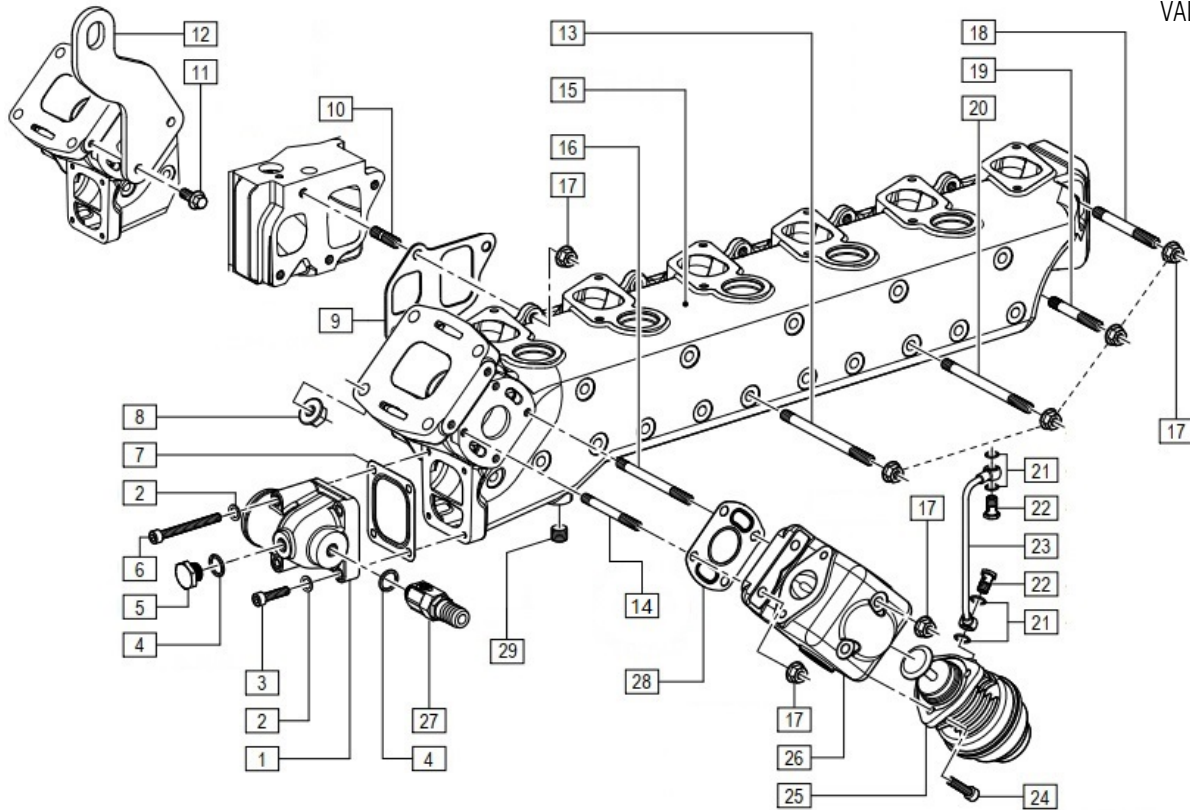
ID	QTY.	P/N	DESCRIPTION	DESCRIZIONE	SPECS	VALIDITY
1	1	3.015.042.1	WATER MANIFOLD	COLLETTORE ACQUA		
2	1	3.004.144.1	COVER	COPERCHIO		
3	8	4.116.546.1	BOLT	VITE		
4	8	4.122.415.1	PLANE WASHER	ROSETTA PIANA		
5	2	3.021.259.1	GASKET	GUARNIZIONE		
6	3	4.124.517.1	COPPER WASHER	ROSETTA IN RAME		
7	1	4.829.247.1	CLAMP	FASCETTA		
8	1	4.019.037.1	WATER TEMPERATURE SENSOR	SENSORE TEMPERATURA ACQUA		
9	1	3.025.137.1	SLEEVE	MANICOTTO		
10	1	4.829.259.1	CLAMP	FASCETTA		
11	1	3.024.122.1	FLEXIBLE PIPE	TUBO FLESSIBILE		
12	1	3.015.043.1	WATER MANIFOLD	COLLETTORE ACQUA		
13	1	4.116.257.1	BOLT	VITE		
14	1	4.829.256.1	UNION	RACCORDO		
15	1	4.829.260.1	CLAMP	FASCETTA		
16	1	4.829.258.1	CLAMP	FASCETTA		
17	1	3.024.123.1	FLEXIBLE PIPE	TUBO FLESSIBILE		
18	6	3.021.260.1	GASKET	GUARNIZIONE		
19	2	4.124.516.1	COPPER WASHER	ROSETTA IN RAME		
20	1	4.829.158.1	UNION	RACCORDO		
21	12	4.116.547.1	BOLT	VITE		

TABLE
TAVOLA 020 040 . 001 - 01

NAME
NOME EXHAUST MANIFOLD
COLLETTORE DI SCARICO

020040001.01

VALIDITY/VALIDITÀ:



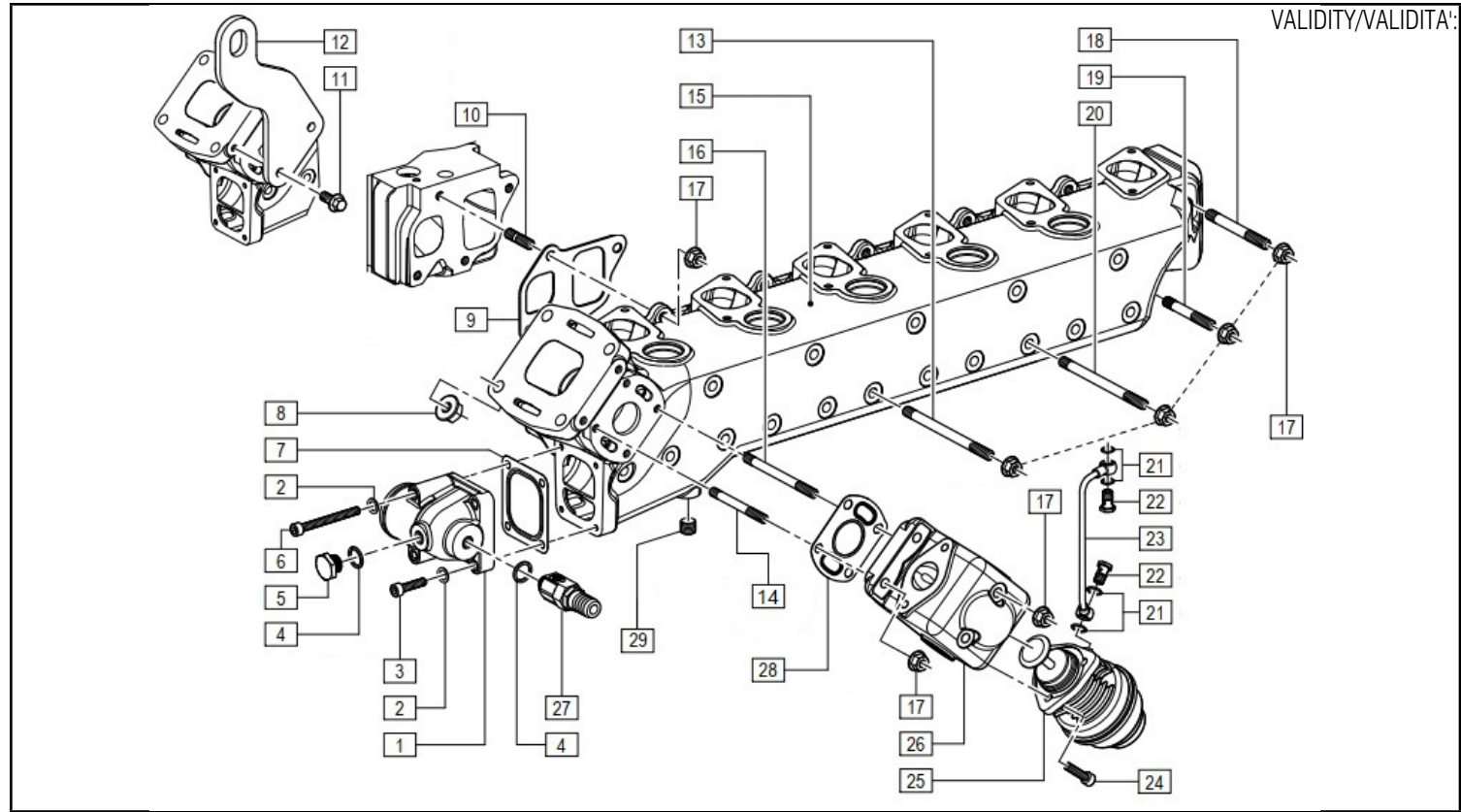
ID	QTY.	P/N	DESCRIPTION	DESCRIZIONE	SPECS	VALIDITY
1	1	3.015.045.1	WATER MANIFOLD	COLLETTORE ACQUA		
2	4	4.122.415.1	PLANE WASHER	ROSETTA PIANA		
3	2	4.116.548.1	BOLT	VITE		
4	2	4.124.518.1	COPPER WASHER	ROSETTA IN RAME		
5	1	4.829.261.1	PLUG	TAPPO		
6	2	4.116.549.1	BOLT	VITE		
7	1	3.021.261.1	GASKET	GUARNIZIONE		
8	4	4.117.525.1	NUT	DADO		
9	6	3.021.251.1	GASKET	GUARNIZIONE		
10	6	4.115.503.1	STUD	PRIGIONIERO		
11	2	4.116.539.1	BOLT	VITE		
12	1	3.019.410.1	LIFTING BRACKET	STAFFA SOLLEVAMENTO		
13	3	4.115.505.1	STUD	PRIGIONIERO		
14	2	4.115.518.1	STUD	PRIGIONIERO		
15	1	3.015.044.1	EXHAUST MANIFOLD	CONDOTTO DI SCARICO		
16	2	4.115.506.1	STUD	PRIGIONIERO		
17	28	4.117.518.1	NUT	DADO		
18	1	4.115.507.1	STUD	PRIGIONIERO		
19	1	4.115.508.1	STUD	PRIGIONIERO		
20	13	4.115.509.1	STUD	PRIGIONIERO		
21	4	4.124.515.1	COPPER WASHER	ROSETTA IN RAME		
22	2	4.829.262.1	UNION	RACCORDO		
23	1	3.023.283.1	RIGID PIPE	TUBO RIGIDO		
24	3	4.116.560.1	BOLT	VITE		

TABLE
TAVOLA 020 040 . 001 - 02

NAME
NOME EXHAUST MANIFOLD
COLLETTORE DI SCARICO

020040001.02

VALIDITY/VALIDITÀ:



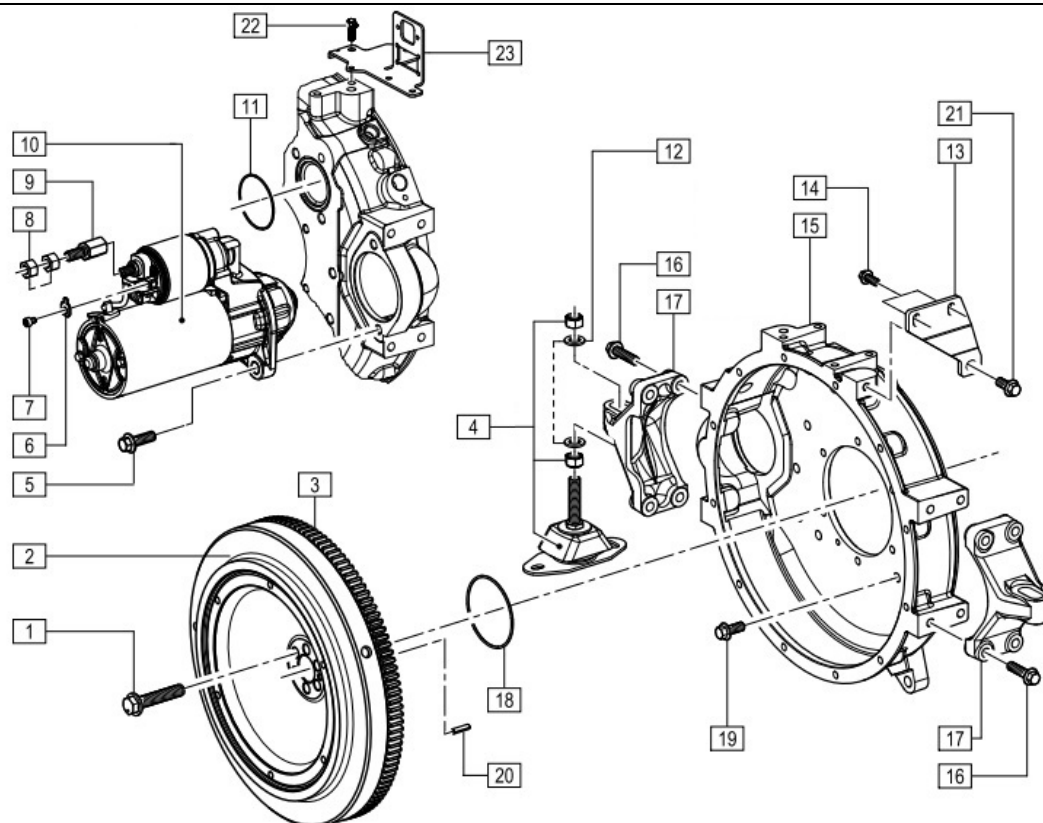
ID	QTY.	P/N	DESCRIPTION	DESCRIZIONE	SPECS	VALIDITY
25	1	2.009.021.1	WASTE GATE VALVE	VALVOLA WASTE GATE		
26	1	3.113.021.1	BREATHER	CORPO WASTE GATE		
27	1	4.829.26.1	DRAIN PLUG	TAPPO SCARICO		
28	1	3.021.262.1	GASKET	GUARNIZIONE		
29	1	4.829.284.1	PLUG	TAPPO		

TABLE
TAVOLA 020 050 . 001 - 00

NAME
NOME FLYWHEEL
VOLANO

020050001.00

VALIDITY/VALIDITÀ:



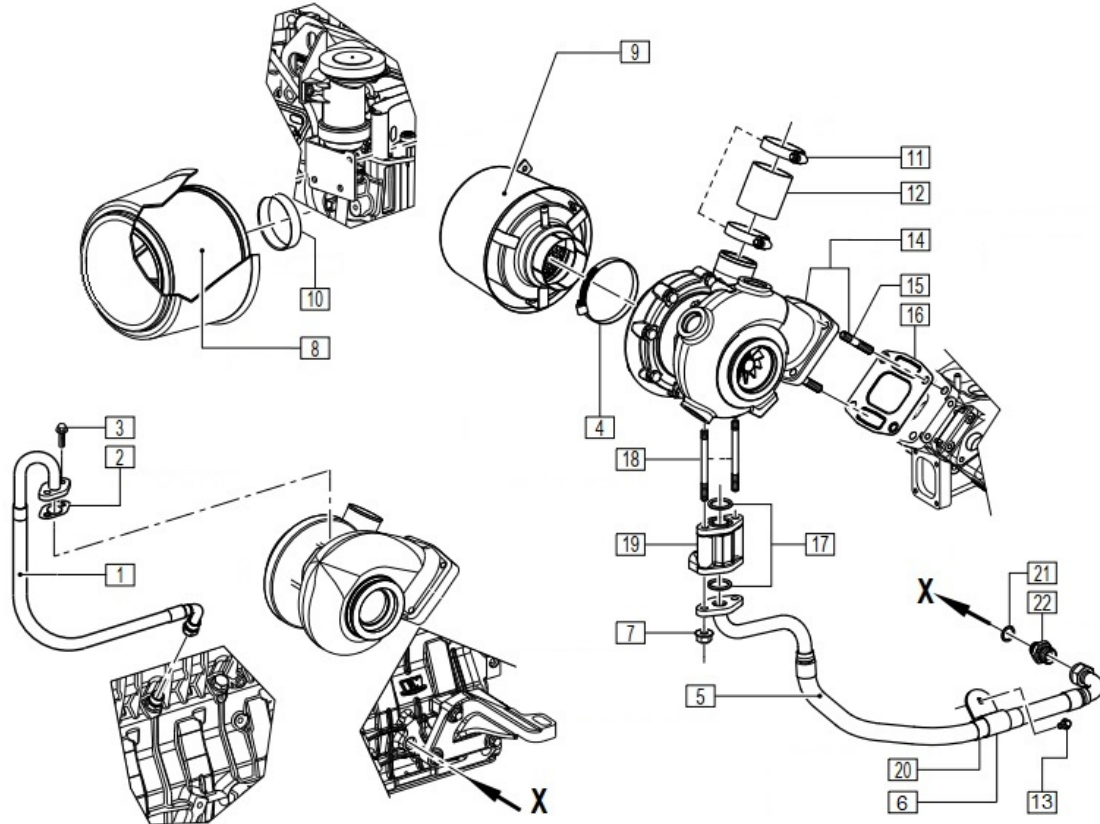
ID	QTY.	P/N	DESCRIPTION	DESCRIZIONE	SPECS	VALIDITY
1	6	4.116.563.1	BOLT	VITE		
2	1	1.508.060.1	FLYWHEEL	VOLANO		
3	1	3.018.080.1	RING GEAR	CORONA VOLANO		
4	2	1.016.023.1	VIBRATION DAMPER	SUPPORTO ANTIVIBRANTE		
5	2	4.116.540.1	BOLT	VITE		
6	1	4.020.054.1	TERMINAL	PARTE ELETTRICA		
7	1	4.116.549.1	BOLT	VITE		
8	2	4.117.526.1	NUT	DADO		
9	1	4.829.269.1	UNION	RACCORDO		
10	1	2.003.014.1	STARTER MOTOR	MOTORINO DI AVVIAMENTO	12V	
11	1	4.128.119.1	SEAL RING	ANELLO TENUTA		
12	4	4.122.410.1	PLANE WASHER	ROSETTA PIANA		
13	1	3.019.411.1	BRACKET	STAFFA		
14	2	4.116.539.1	BOLT	VITE		
15	1	3.011.060.1	FLYWHEEL HOUSING	CAMPANA VOLANO		
16	8	4.116.561.1	BOLT	VITE		
17	2	3.019.412.1	BRACKET	STAFFA		
18	1	4.128.107.1	SEAL RING	ANELLO TENUTA		
19	9	4.116.541.1	BOLT	VITE		
20	1	4.126.033.1	SPRING PIN	SPINA ELASTICA		
21	1	4.116.545.1	BOLT	VITE		
22	1	4.116.562.1	BOLT	VITE		
23	1	3.019.413.1	BRACKET	STAFFA		

TABLE
TAVOLA 020 060 . 001 - 00

NAME
NOME TURBOCHARGER
TURBOCOMPRESSORE

020060001.00

VALIDITY/VALIDITA':



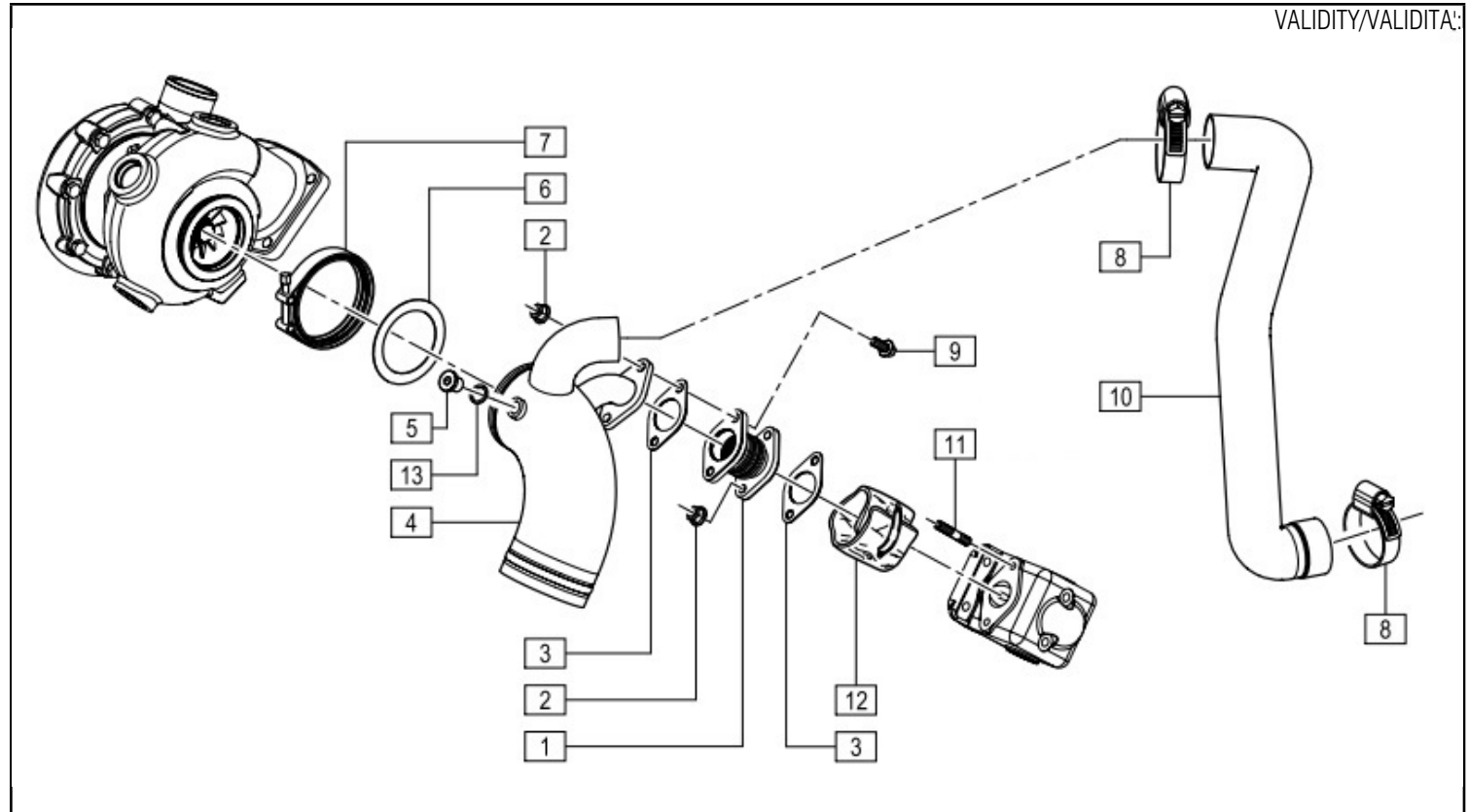
ID	QTY.	P/N	DESCRIPTION	DESCRIZIONE	SPECS	VALIDITY
1	1	3.024.124.1	FLEXIBLE PIPE	TUBO FLESSIBILE		
2	1	3.021.263.1	GASKET	GUARNIZIONE		
3	1	4.116.539.1	BOLT	VITE		
4	2	4.829.264.1	CLAMP	FASCETTA		
5	1	3.024.125.1	FLEXIBLE PIPE	TUBO FLESSIBILE		
6	1	4.829.266.1	CLAMP	FASCETTA		
7	1	4.117.518.1	NUT	DADO		
8	2	3.142.007.1	FILTERING ELEMENT	ELEMENTO FILTRANTE		
9	1	2.641.022.1	ENGINE AIR FILTER	FILTRO ARIA MOTORE		
10	1	3.021.264.1	GASKET	GUARNIZIONE		
11	1	4.829.265.1	CLAMP	FASCETTA		
12	2	3.025.138.1	SLEEVE	MANICOTTO		
13	1	4.116.544.1	BOLT	VITE		
14	1	2.008.026.1	TURBOCHARGER	TURBOCOMPRESSORE		
15	1	4.115.510.1	STUD	PRIGIONIERO		
16	4	3.021.252.1	GASKET	GUARNIZIONE		
17	1	4.128.118.1	SEAL RING	ANELLO TENUTA		
18	2	4.115.507.1	STUD	PRIGIONIERO		
19	2	4.829.267.1	SPACER	DISTANZIALE		
20	1	3.021.265.1	GASKET	GUARNIZIONE		
21	1	4.124.520.1	COPPER WASHER	ROSETTA IN RAME		
22	1	4.829.268.1	UNION	RACCORDO		

TABLE
TAVOLA 020 070 . 001 - 00

NAME
NOME RAISER
RAISER

020070001.00

VALIDITY/VALIDITÀ:



ID	QTY.	P/N	DESCRIPTION	DESCRIZIONE	SPECS	VALIDITY
1	1	3.021.266.1	GASKET	GUARNIZIONE		
2	4	4.117.518.1	NUT	DADO		
3	2	3.021.253.1	GASKET	GUARNIZIONE		
4	1	1.015.055.1	RAISER	RAISER		
5	1	4.829.270.1	PLUG	TAPPO		
6	1	3.021.267.1	GASKET	GUARNIZIONE		
7	1	4.106.027.1	COLLAR	COLLARE		
8	2	4.829.248.1	CLAMP	FASCETTA		
9	2	4.116.564.1	BOLT	VITE		
10	1	3.024.126.1	FLEXIBLE PIPE	TUBO FLESSIBILE		
11	2	4.115.503.1	STUD	PRIGIONIERO		
12	1	4.829.270.1	PROTECTION	PROTEZIONE		
13	1	3.021.253.1	GASKET	GUARNIZIONE		

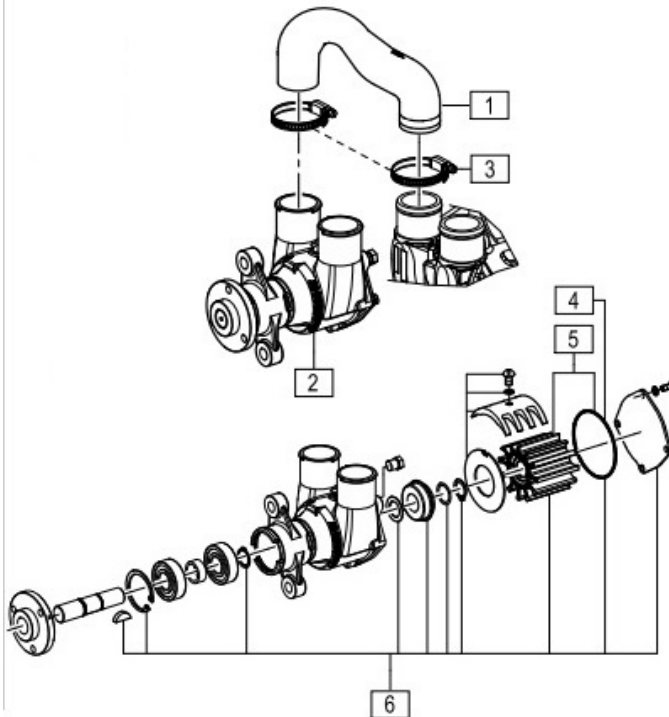
TABLE
TAVOLA 020 080 . 001 - 00

NAME
NOME SEA WATER PUMP
POMPA ACQUA MARE

020080001.00

VALIDITY/VALIDITÀ:

**COMPONENTS FOR SEA WATER PUMP SHERWOOD
COMPONENTI PER POMPA ACQUA MARE SHERWOOD**



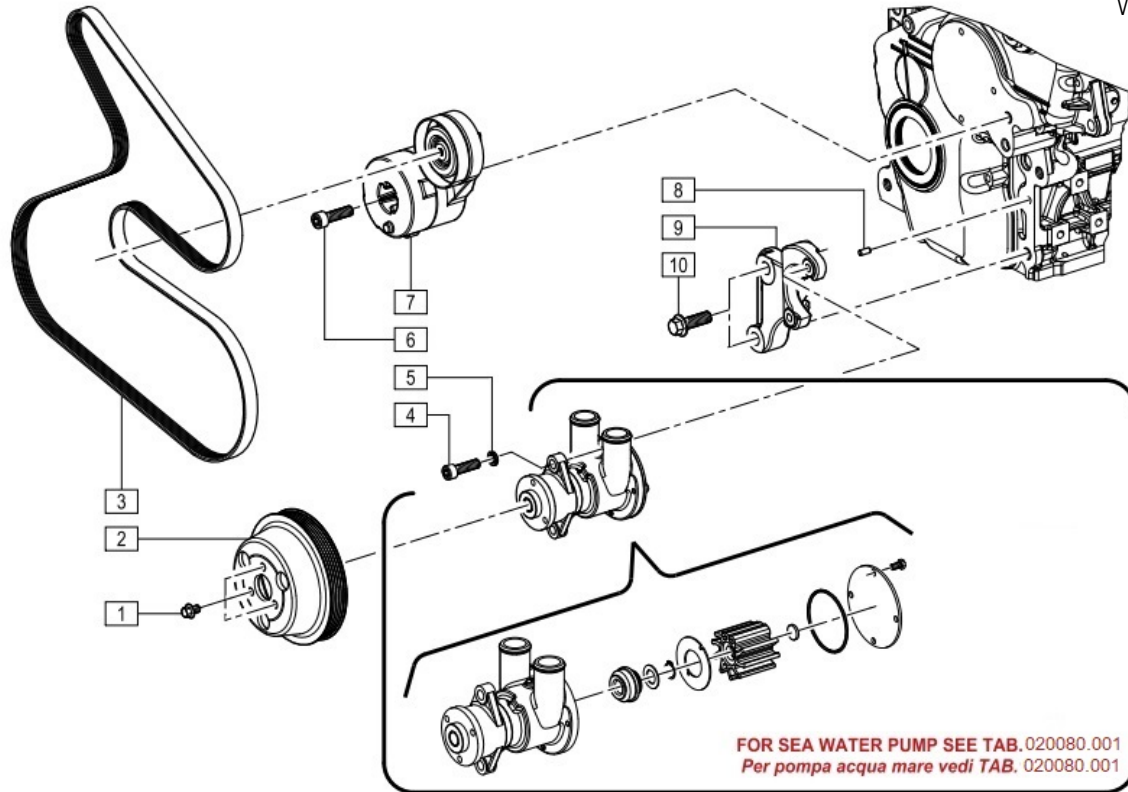
ID	QTY.	P/N	DESCRIPTION	DESCRIZIONE	SPECS	VALIDITY
1	1	3.024.127.1	FLEXIBLE PIPE	TUBO FLESSIBILE		
2	1	2.014.020.1	WATER PUMP	POMPA ACQUA MARE COMPLETA	SHERWOOD	
3	2	4.829.248.1	CLAMP	FASCETTA		
4	1	4.128.120.1	O-RING	O-RING		
5	1	3.020.013.1	IMPELLER + O-RING KIT	GIRANTE + KIT O-RING		
6	1	3.900.376.1	REVISION KIT	KIT REVISIONE POMPA		

TABLE
TAVOLA 020 090 . 001 - 00

NAME
NOME SEA PUMP BELT
CINGHIA POMPA MARE

020090001.00

VALIDITY/VALIDITÀ:



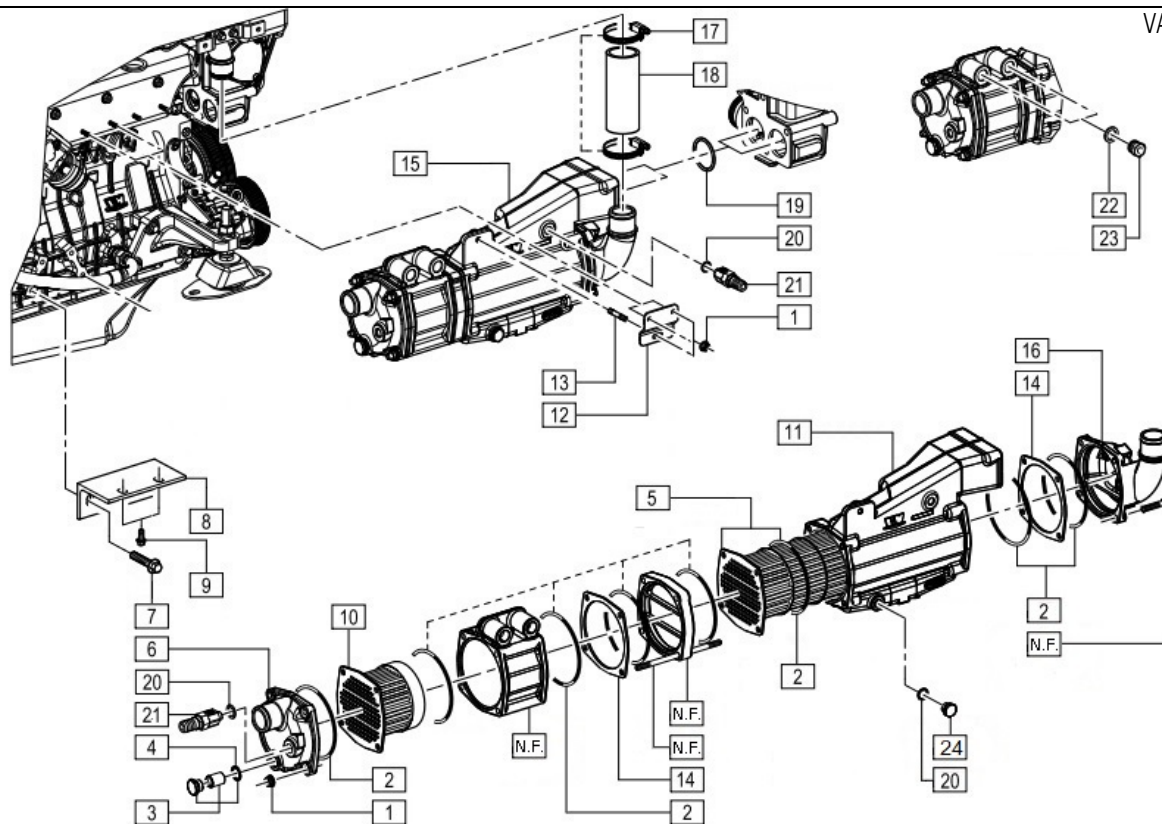
ID	QTY.	P/N	DESCRIPTION	DESCRIZIONE	SPECS	VALIDITY
1	3	4.116.565.1	BOLT	VITE		
2	1	3.017.065.1	PULLEY	PULEGGIA		
3	1	4.130.046.1	BELT	CINGHIA		
4	2	4.116.565.1	BOLT	VITE		
5	2	4.122.416.1	PLANE WASHER	ROSETTA PIANA		
6	1	4.116.566.1	BOLT	VITE		
7	1	2.600.017.1	BELT STRETCHER	TENDICINGHIA		
8	1	4.126.034.1	PIN	SPINA		
9	1	3.019.414.1	BRACKET	STAFFA		
10	2	4.116.567.1	BOLT	VITE		

TABLE
TAVOLA 020 100 . 001 - 01

NAME
NOME WATER EXCHANGER
SCAMBIATORE ACQUA

020100001.01

VALIDITY/VALIDITA':



ID	QTY.	P/N	DESCRIPTION	DESCRIZIONE	SPECS	VALIDITY
1	5	4.117.518.1	NUT	DADO		
2	8	4.128.110.1	O-RING	O-RING		
3	1	1.025.021.1	ZINC ANODES ASSY	ANODO COMPLETO		
4	1	4.122.417.1	PLANE WASHER	ROSETTA PIANA		
5			UNAVAILABLE	NON DISPONIBILE SINGOLO		
6	1	3.004.145.1	COVER	COPERCHIO		
7	2	4.116.568.1	BOLT	VITE		
8	1	3.019.415.1	BRACKET	STAFFA		
9	2	4.116.564.1	BOLT	VITE		
10	1	3.070.047.1	TUBE NEST	FASCIO TUBIERO		
11	1	3.039.046.1	EXCHANGER BODY	CORPO SCAMBIATORE		
12	1	3.019.416.1	BRACKET	STAFFA		
13	1	4.115.511.1	STUD	PRIGIONIERO		
14	2	4.829.271.1	SPACER	DISTANZIALE		
15	1	1.539.046.1	HEAT EXCHANGER	SCAMBIATORE		
16	1	3.004.146.1	COVER	COPERCHIO		
17	2	4.829.248.1	CLAMP	FASCETTA		
18	1	3.024.128.1	FLEXIBLE PIPE	TUBO FLESSIBILE		
19	1	4.128.121.1	O-RING	O-RING		
20	2	4.124.518.1	COPPER WASHER	ROSETTA IN RAME		
21	2	4.829.263.1	DRAIN PLUG	TAPPO SCARICO		
22	2	4.124.521.1	COPPER WASHER	ROSETTA IN RAME		
23	2	4.829.285	PLUG	TAPPO		
24	2	4.829.261.1	PLUG	TAPPO		

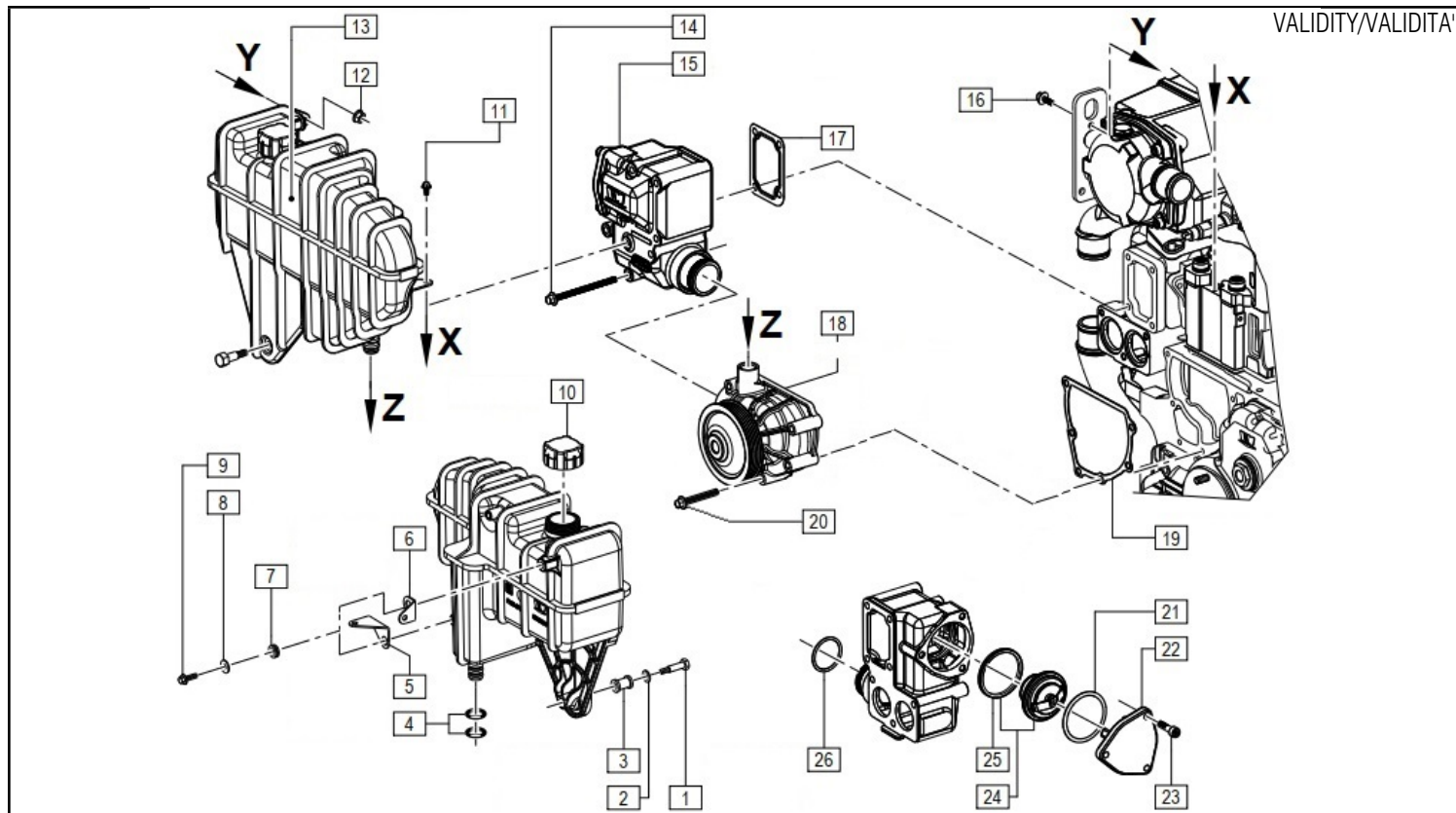
NOTE

TABLE
TAVOLA 030 010 . 001 - 01

NAME
NOME FRESHWATER PUMP
POMPA ACQUA DOLCE

030010001.01

VALIDITY/VALIDITÀ:



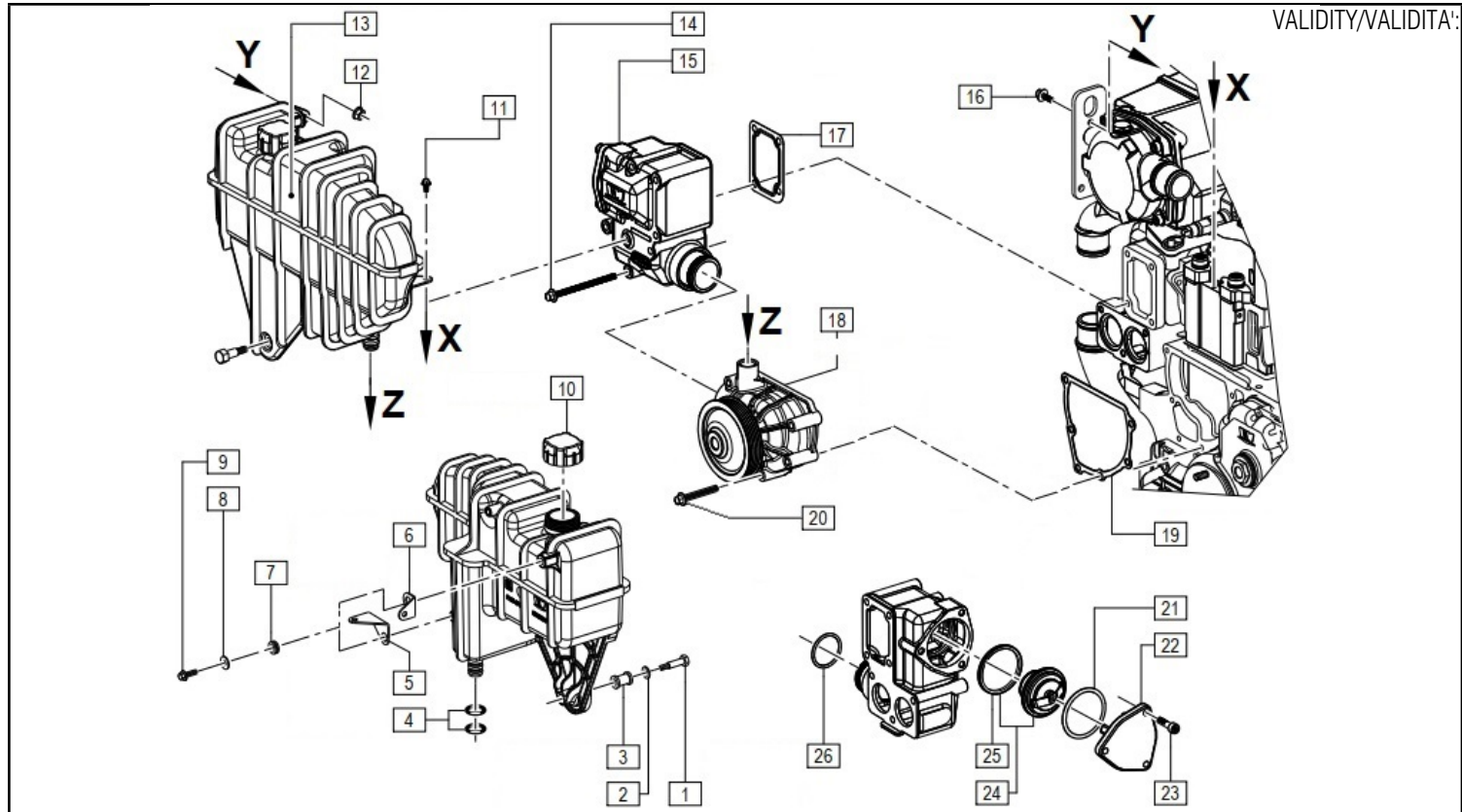
ID	QTY.	P/N	DESCRIPTION	DESCRIZIONE	SPECS	VALIDITY
1	1	4.116.569.1	BOLT	VITE		
2	1	4.122.418.1	PLANE WASHER	ROSETTA PIANA		
3	1	3.103.131.1	BUSH	BOCCOLA		
4	2	4.128.122.1	O-RING	O-RING		
5	1	3.019.417.1	BRACKET	STAFFA		
6	1	3.019.418.1	BRACKET	STAFFA		
7	1	3.103.132.1	BUSH	BOCCOLA		
8	2	4.116.573.1	BOLT	VITE		
9	2	4.122.419.1	PLANE WASHER	ROSETTA PIANA		
10	1	1.119.012.1	PLUG	TAPPO		
11	1	4.116.532.1	BOLT	VITE		
12	1	4.117.523.1	NUT	DADO		
13	1	3.146.008.1	EXPANSION TANK	VASCHETTA ESPANSIONE		
14	7	4.116.572.1	BOLT	VITE		
15	1	2.010.011.1	THERMOSTAT	TERMOSTATO		
16	1	4.116.537.1	BOLT	VITE		
17	1	3.021.268.1	GASKET	GUARNIZIONE		
18	1	2.014.021.1	WATER PUMP ASSY	POMPA ACQUA COMPLETA		
19	1	3.021.269.1	GASKET	GUARNIZIONE		
20	6	4.116.571.1	BOLT	VITE		
21	1	4.128.123.1	O-RING	O-RING		
22	1	3.004.147.1	COVER	COPERCHIO		
23	3	4.116.570.1	BOLT	VITE		
24	1	2.010.010.1	THERMOSTATIC VALVE	VALVOLA TERMOSTATICA		

030010001.02

TABLE 030 010 . 001 - 02
TAVOLA

NAME FRESHWATER PUMP
NOME POMPA ACQUA DOLCE

VALIDITY/VALIDITÀ:



ID	QTY.	P/N	DESCRIPTION	DESCRIZIONE	SPECS	VALIDITY
----	------	-----	-------------	-------------	-------	----------

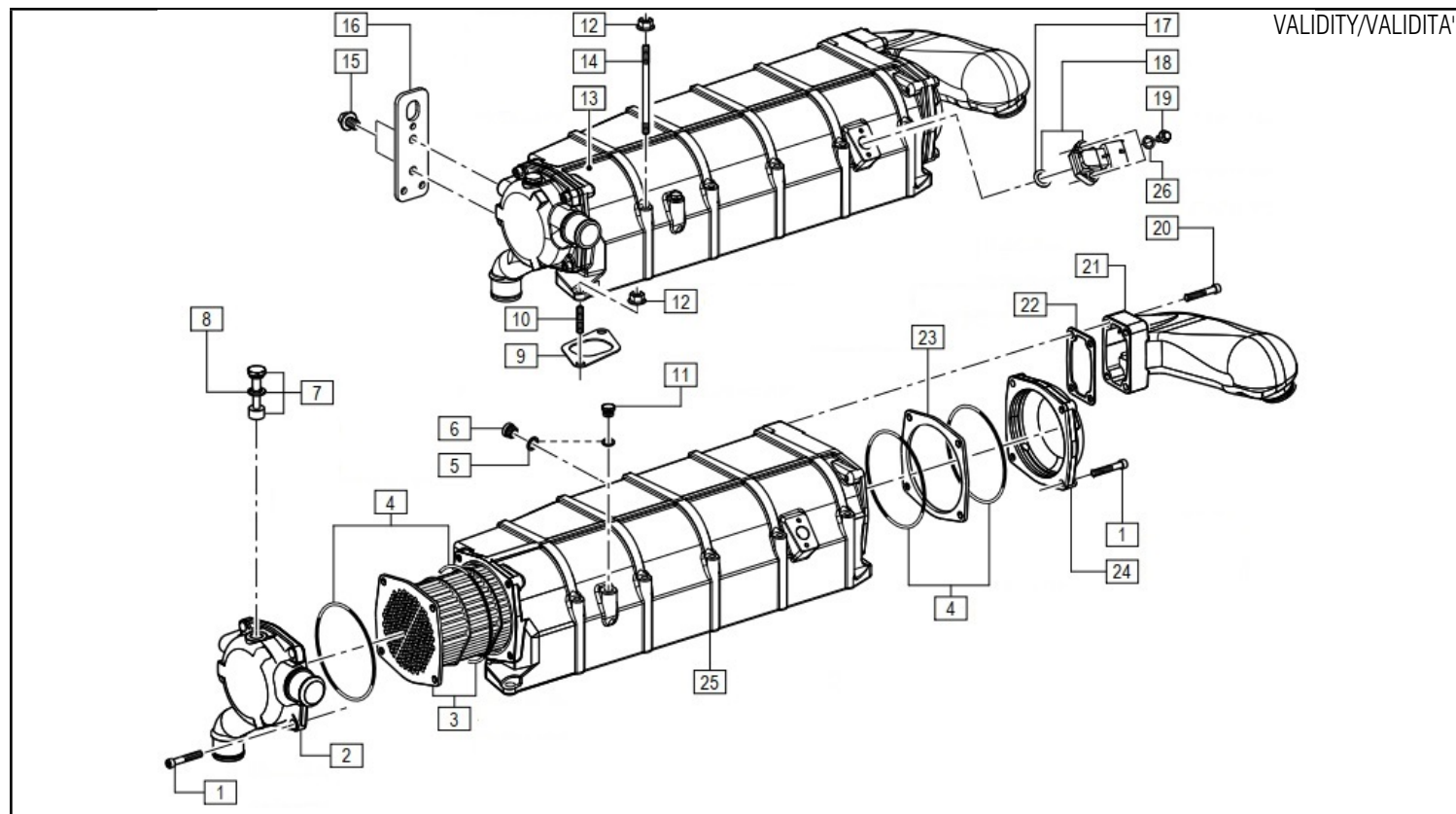
25	1	3.021.270.1	GASKET	GUARNIZIONE		
26	1	4.128.124.1	O-RING	O-RING		

TABLE
TAVOLA 030 020 . 001 - 01

NAME
NOME INTERCOOLER
INTERCOOLER

030020001.01

VALIDITY/VALIDITA':



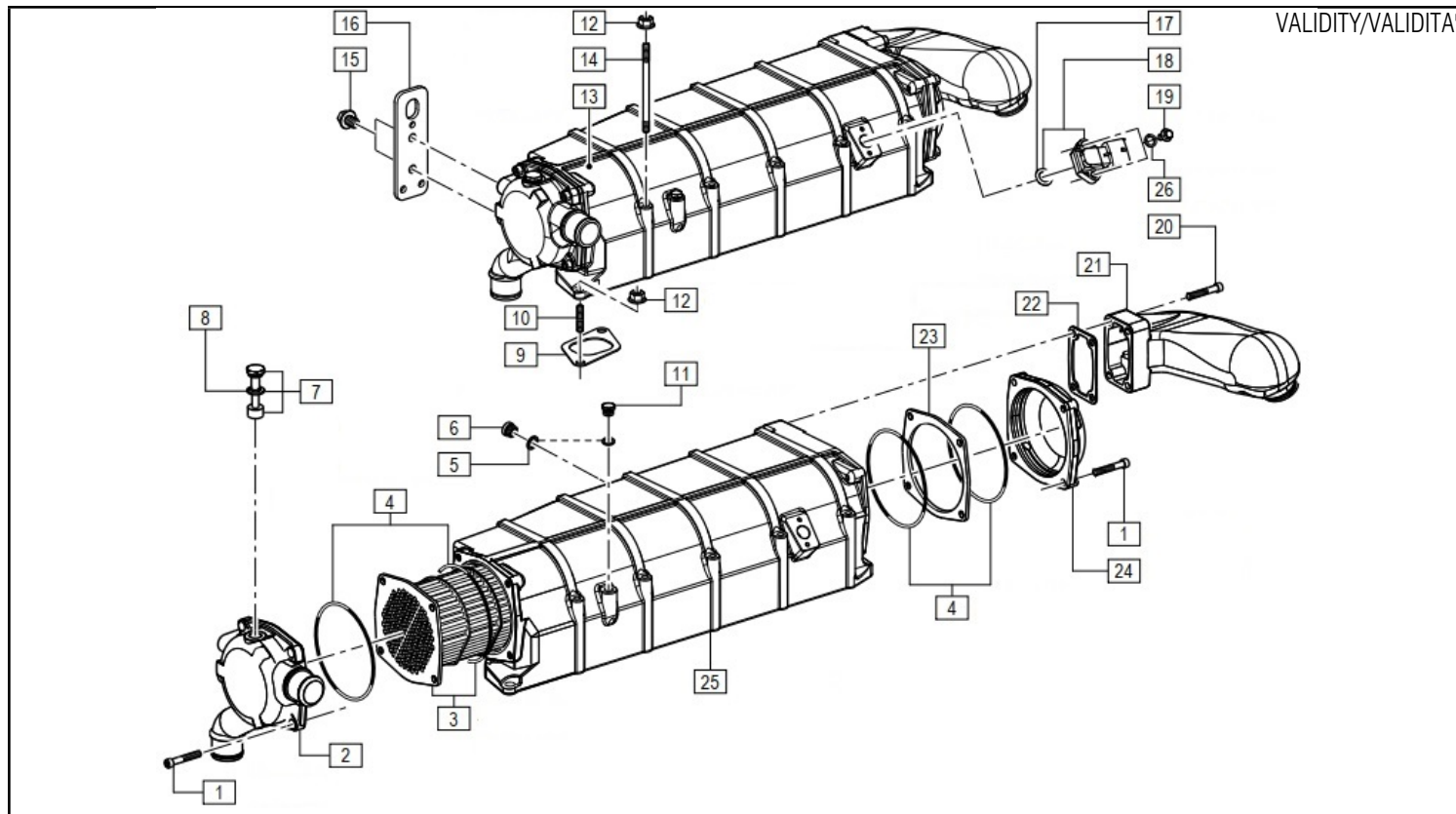
ID	QTY.	P/N	DESCRIPTION	DESCRIZIONE	SPECS	VALIDITY
1	8	4.116.574.1	BOLT	VITE		
2	1	3.004.148.1	COVER	COPERCHIO		
3	1	3.070.048.1	TUBE NEST	FASCIO TUBIERO		
4	4	4.128.108.1	O-RING	O-RING		
5	2	4.124.516.1	COPPER WASHER	ROSETTA IN RAME		
6	1	4.829.272.1	PLUG	TAPPO		
7	1	1.025.021.1	ZINC ANODE ASSY	ANODO COMPLETO		
8	1	4.124.517.1	COPPER WASHER	ROSETTA IN RAME		
9	6	3.021.271.1	GASKET	GUARNIZIONE		
10	7	4.115.512.1	STUD	PRIGIONIERO		
11	1	4.829.273.1	PLUG	TAPPO		
12	12	4.117.518.1	NUT	DADO		
13	1	1.539.048.1	INTERCOOLER ASSY	INTERCOOLER COMPLETO		
14	5	4.115.513.1	STUD	PRIGIONIERO		
15	2	4.116.545.1	BOLT	VITE		
16	1	3.019.419.1	LIFTING BRACKET	STAFFA SOLLEVAMENTO		
17	1	4.128.113.1	O-RING	O-RING		
18	1	4.020.055.1	TRANSMITTER ASSY	SENSORE PRESSIONE ARIA		
19	2	4.116.522.1	BOLT	VITE		
20	4	4.116.575.1	BOLT	VITE		
21	1	3.014.048.1	INTAKE MANIFOLD	COLLETTORE ASPIRAZIONE		
22	1	3.021.272.1	GASKET	GUARNIZIONE		
23	1	4.829.274.1	SPACER	DISTANZIALE		
24	1	3.004.149.1	COVER	COPERCHIO		

TABLE 030 020 . 001 - 02
TAVOLA

NAME INTERCOOLER
NOME INTERCOOLER

030020001.02

VALIDITY/VALIDITA':



ID	QTY.	P/N	DESCRIPTION	DESCRIZIONE	SPECS	VALIDITY
----	------	-----	-------------	-------------	-------	----------

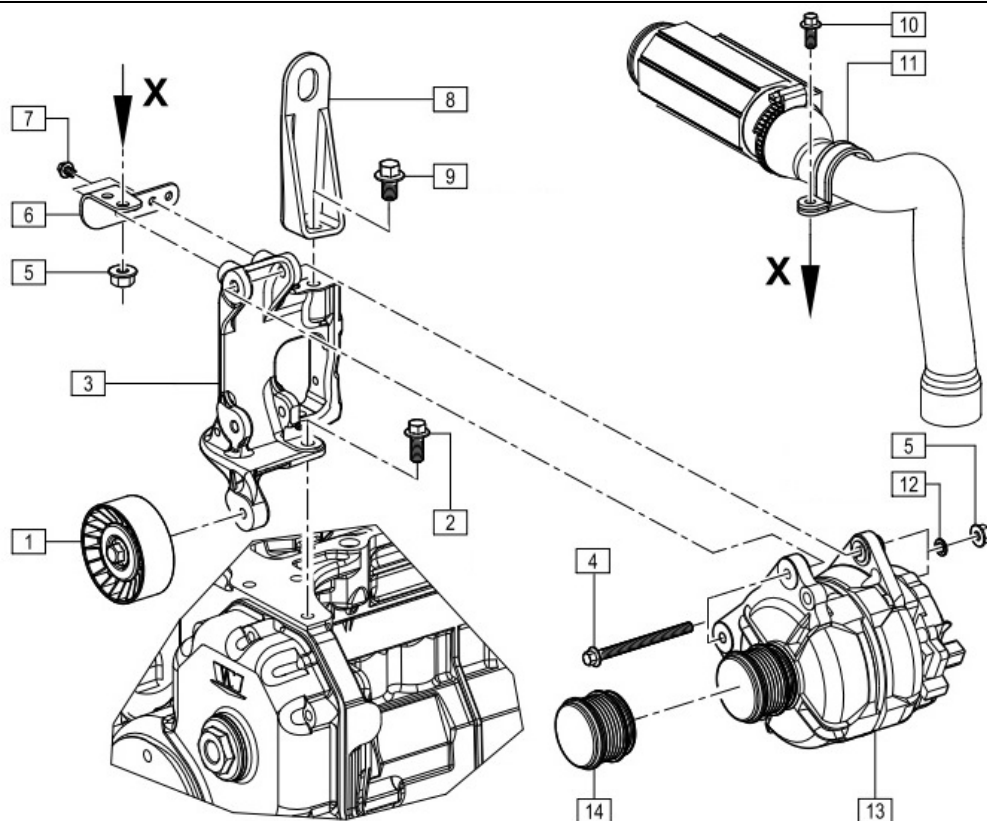
25	1	3.039.048.1	INTERCOOLER BODY	CORPO INTERCOOLER		
26	2	4.122.420.1	PLANE WASHER	ROSETTA PIANA		

TABLE
TAVOLA 030 030 . 001 - 00

NAME
NOME ALTERNATOR
ALTERNATORE

030030001.00

VALIDITY/VALIDITÀ:



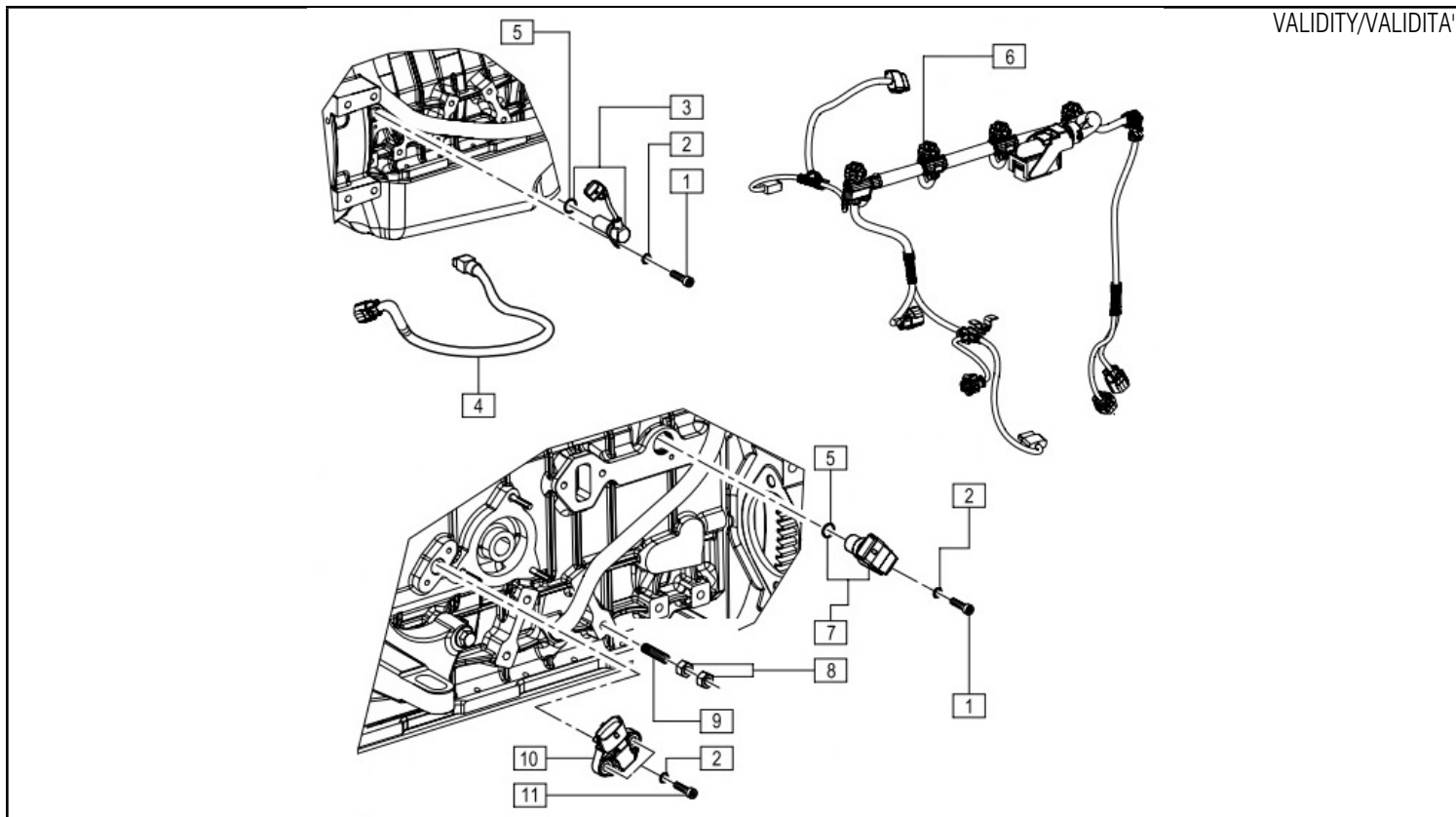
ID	QTY.	P/N	DESCRIPTION	DESCRIZIONE	SPECS	VALIDITY
1	1	3.017.066.1	PULLEY	PULEGGIA		
2	3	4.116.541.1	BOLT	VITE		
3	1	3.019.420.1	BRACKET	STAFFA		
4	2	4.116.578.1	BOLT	VITE		
5	3	4.117.518.1	NUT	DADO		
6	1	3.019.421.1	BRACKET	STAFFA		
7	2	4.116.576.1	BOLT	VITE		
8	1	3.019.422.1	LIFTING BRACKET	STAFFA SOLLEVAMENTO		
9	1	4.116.577.1	BOLT	VITE		
10	1	4.116.539.1	BOLT	VITE		
11	1	4.829.275.1	CLAMP	FASCETTA		
12	2	4.122.421.1	PLANE WASHER	ROSETTA PIANA		
13	1	2.004.027.1	ALTERNATOR	ALTERNATORE	12V	
14	1	3.017.067.1	PULLEY	PULEGGIA		

TABLE
TAVOLA 030 040 . 001 - 00

NAME
NOME WIRING
CABLAGGI

030040001.00

VALIDITY/VALIDITA':



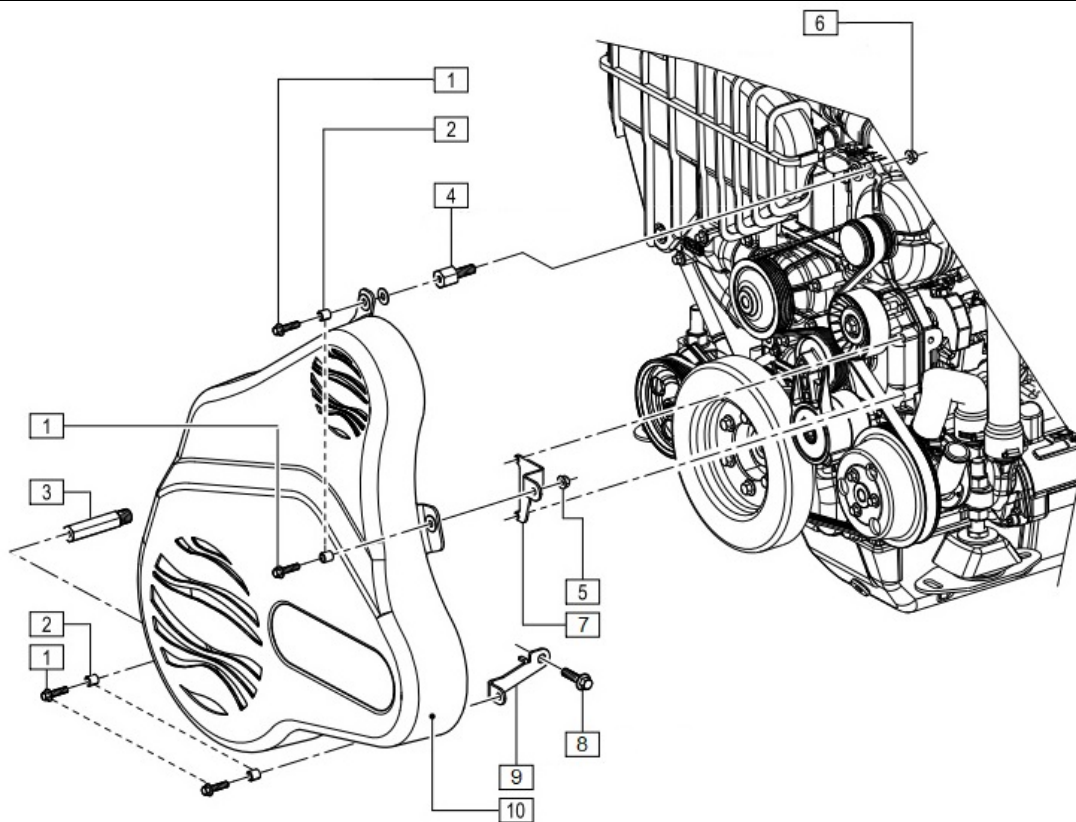
ID	QTY.	P/N	DESCRIPTION	DESCRIZIONE	SPECS	VALIDITY
1	2	4.116.579.1	BOLT	VITE		
2	4	4.122.415.1	PLANE WASHER	ROSETTA PIANA		
3	1	4.020.050.1	RPM SENSOR	SENSORE DI GIRI		
4	1	1.010.181.1	ELECTRIC WIRE	CAVO		
5	2	4.128.125.1	O-RING	O-RING		
6	1	1.010.144.1	ELECTRIC WIRE	CAVO		
7	1	4.020.051.1	TIMING SENSOR	SENSORE DI FASE		
8	2	4.117.526.1	NUT	DADO		
9	1		STUD	PRIGIONIERO		
10	1	4.020.052.1	TIMING SENSOR	SENSORE DI FASE		
11	2	4.116.580.1	BOLT	VITE		

TABLE
TAVOLA 030 050 . 001 - 00

NAME
NOME BELT COVER
COPERCHIO CINGHIA

030050001.00

VALIDITY/VALIDITA':



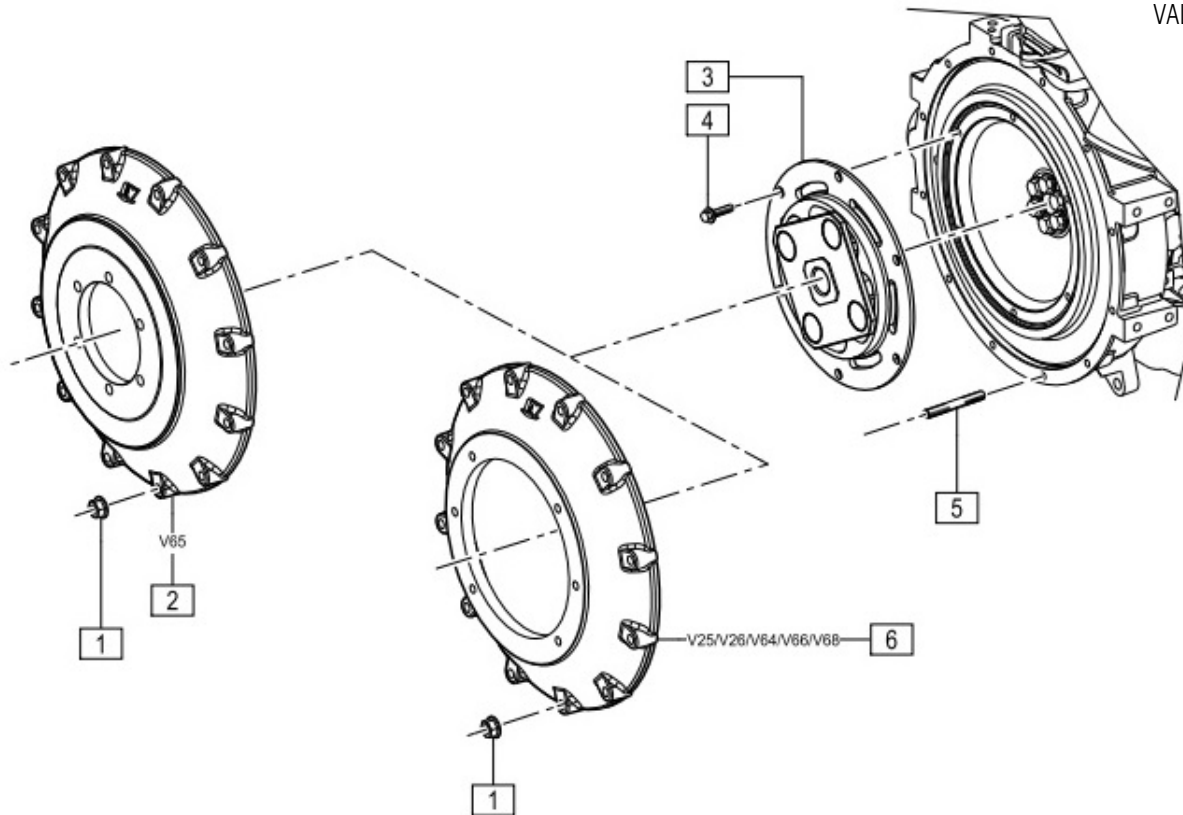
ID	QTY.	P/N	DESCRIPTION	DESCRIZIONE	SPECS	VALIDITY
1	4	4.116.573.1	BOLT	VITE		
2	4	4.829.276.1	BUSH	BOCCOLA		
3	1	4.829.277.1	SPACER	DISTANZIALE		
4	1	4.829.286.1	SPACER	DISTANZIALE		
5	1	4.117.523.1	NUT	DADO		
6	2	4.117.518.1	NUT	DADO		
7	1	3.019.423.1	BRACKET	STAFFA		
8	1	4.116.561.1	BOLT	VITE		
9	1	3.019.424.1	BRACKET	STAFFA		
10	1	3.004.150.1	COVER	COPERCHIO		

TABLE
TAVOLA 030 060 . 001 - 00

NAME
NOME BELL FOR VOLVO INVERTER COUPLING
CAMPANA PER ACCOPPIAMENTO INVERTITORE VOLVO

030060001.00

VALIDITY/VALIDITA':



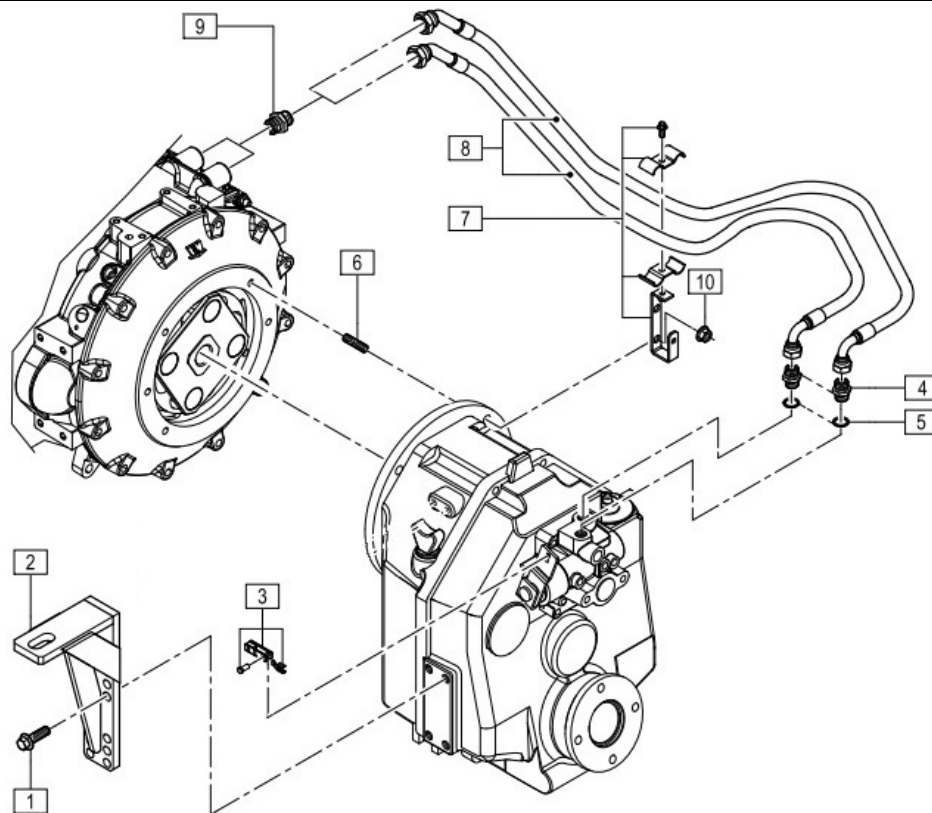
ID	QTY.	P/N	DESCRIPTION	DESCRIZIONE	SPECS	VALIDITY
1	12	4.117.525.1	NUT	DADO		
2	1	3.011.507.1	STERN DRIVE	CAMPANA COPRIVOLANO	TM	
3	1	2.013.043.1	ELASTIC COUPLER	PARASTRAPPI		
4	6	4.116.545.1	BOLT	VITE		
5	12	4.115.514.1	STUD	PRIGIONIERO		
6	1	3.011.506.1	STERN DRIVE	CAMPANA COPRIVOLANO	ZF-PP VOLVO	

TABLE
TAVOLA 030 070 . 001 - 00

NAME
NOME HIGH PRESSURE PIPING
TUBAZIONE ALTA PRESSIONE

030070001.00

VALIDITY/VALIDITA':



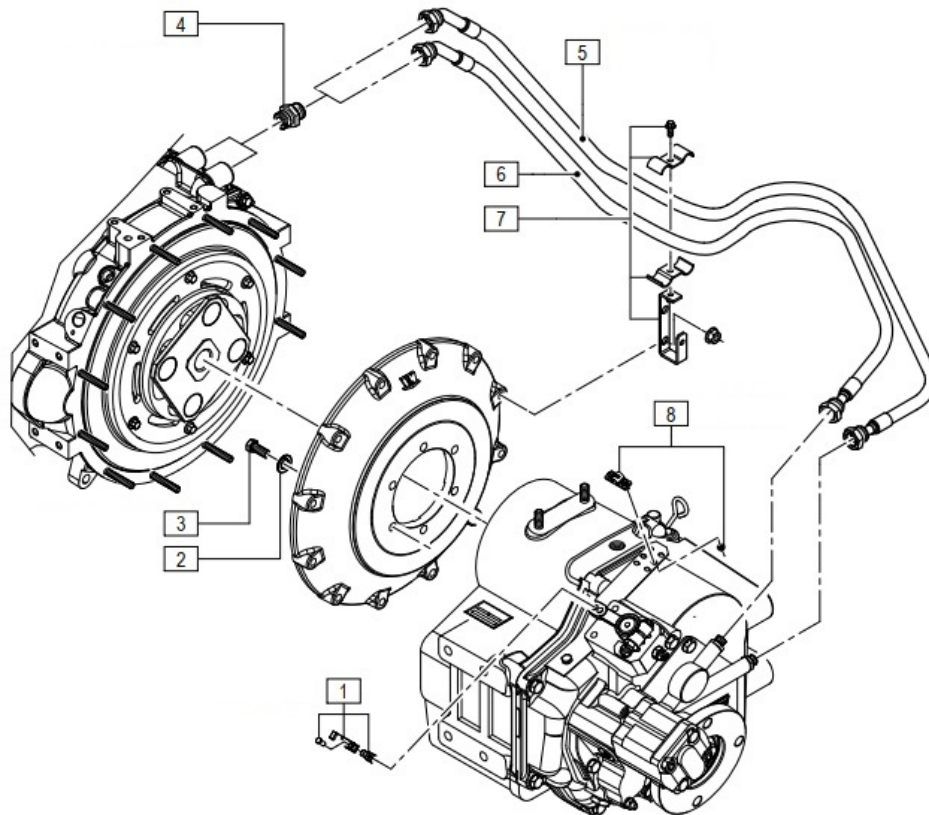
ID	QTY.	P/N	DESCRIPTION	DESCRIZIONE	SPECS	VALIDITY
1	8	4.116.582.1	BOLT	VITE		
2	2	3.019.428.1	BRACKET	STAFFA		
3	1	2.801.311.1	FORK ASSY	KIT FORCELLA		
4	2	4.829.278.1	UNION	RACCORDO		
5	2	4.124.522.1	COPPER WASHER	ROSETTA IN RAME		
6	6	4.115.516.1	STUD	PRIGIONIERO		
7	1	4.829.279.1	CLAMP ASSY	KIT FASCETTE		
8	2	3.024.129.1	FLEXIBLE PIPE	TUBO FLESSIBILE		
9	2	4.829.278.1	UNION	RACCORDO		
10	6	4.117.525.1	NUT	DADO		

TABLE
TAVOLA 030 070 . 002 - 00

NAME
NOME HIGH PRESSURE PIPING
TUBAZIONE ALTA PRESSIONE

030070002.00

VALIDITY/VALIDITÀ:



ID	QTY.	P/N	DESCRIPTION	DESCRIZIONE	SPECS	VALIDITY
1	1	2.801.311.1	FORK ASSY	KIT FORCELLA		
2	6	4.122.422.1	PLANE WASHER	ROSETTA PIANA		
3	6	4.115.517.1	STUD	PRIGIONIERO		
4	2	4.829.278.1	UNION	RACCORDO		
5	1	3.024.130.1	FLEXIBLE PIPE	TUBO FLESSIBILE		
6	1	3.024.131.1	FLEXIBLE PIPE	TUBO FLESSIBILE		
7	1	4.829.279.1	CLAMP ASSY	KIT FASCETTE		
8	1	3.105.265.1	PLATE	PIASTRA		

TABLE TAVOLA 030 080 . 001 - 00

NAME GASKET KIT
NOME KIT GUARNIZIONI

030080001.00

VALIDITY/VALIDITÀ:

ENGINE GASKET SET
SERIE GUARNIZIONI MOTORE



CYLINDER HEAD GASKET SET
SERIE GUARNIZIONI TESTATA



Warning - Attenzione:

THE HEAD GASKET IS INCLUDED INTO THE ENGINE GASKETS SET AND INTO THE CYLINDER HEAD GASKETS SET
LA GUARNIZIONE TESTA È INCLUSA NELLA SERIE GUARNIZIONI MOTORE E TESTATA

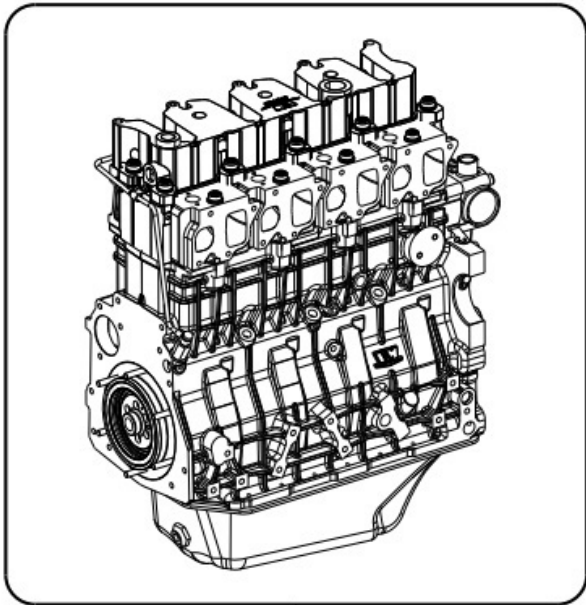
ID	QTY.	P/N	DESCRIPTION	DESCRIZIONE	SPECS	VALIDITY
1	1	3.900.470.1	ENGINE GASKET KIT	KIT GUARNIZIONI MOTORE		
2	1	3.900.471.1	CYL HEAD GASKET KIT	KIT GUARNIZIONI TESTATA		

TABLE
 TAVOLA 030 090 . 001 - 00

NAME
 NOME LIGHTWEIGHT
 ALLEGGERITO

030090001.00

VALIDITY/VALIDITA':



1

LONG BLOCK		
Commercial models	Engine code number	Serial number
1 001 2260	L59	dm. 01001 fm. 99999

ID	QTY.	P/N	DESCRIPTION	DESCRIZIONE	SPECS	VALIDITY
1	1	1.900.053.1	Longblock assembly	Basamento alleggerito		

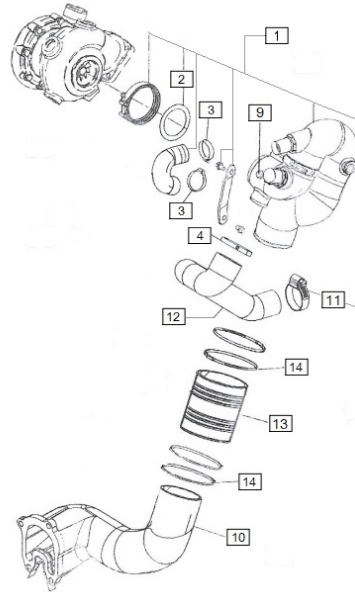
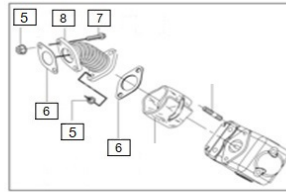
NOTE

TABLE
TAVOLA 030 100 . 001 - 00

NAME
NOME RAISER COUPLING KIT
KIT ACCOPPIAMENTO RAISER

030100001.00

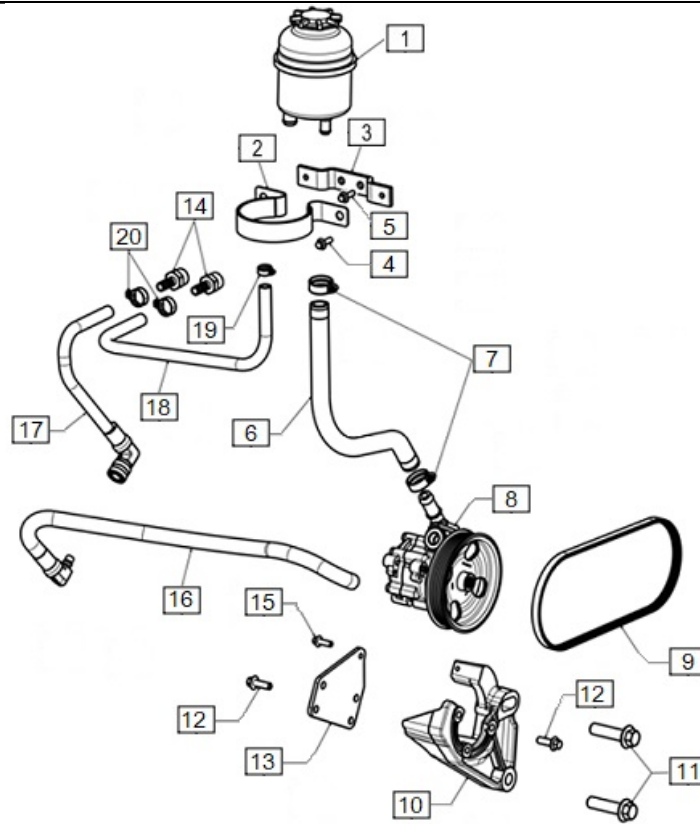
VALIDITY/VALIDITA':



ID	QTY.	P/N	DESCRIPTION	DESCRIZIONE	SPECS	VALIDITY
1	1	1.015.056.1	RAISER KIT	KIT RAISER		
2	1	3.021.267.1	GASKET	GUARNIZIONE		
3	2	4.106.001.1	COLLAR	COLLARE		
4	1	4.829.247.1	CLAMP	FASCETTA		
5	3	4.117.518.1	NUT	DADO		
6	2	3.021.253.1	GASKET	GUARNIZIONE		
7	4	4.116.539.1	BOLT	VITE		
8	1	3.025.139.1	SLEEVE	MANICOTTO		
9	1	4.829.254.1	PLUG	TAPPO		
10	1	1.023.130.1	ASSEMBLED RIGID PIPE	TUBO RIGIDO ASSEMBLATO		
11	1	4.829.246.1	CLAMP	FASCETTA		
12	1	3.025.140.1	SLEEVE	MANICOTTO		
13	1	3.025.141.1	SLEEVE	MANICOTTO		
14	2	4.829.280.1	CLAMP	FASCETTA		

TABLE
TAVOLA 030 100 . 002 - 00

NAME
NOME POWER STEERING COUPLING KIT
KIT ACCOPPIAMENTO IDROGUIDA



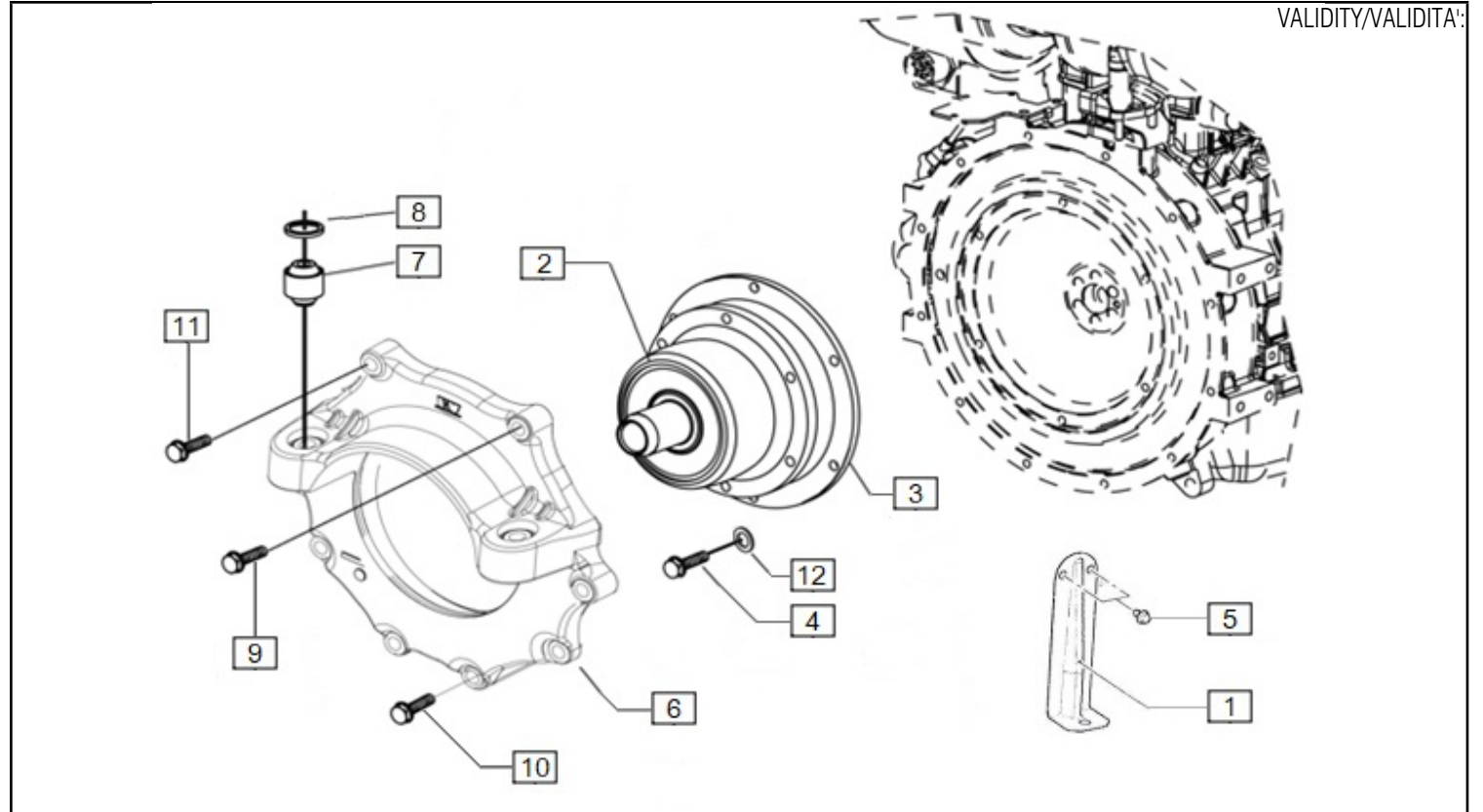
ID	QTY.	P/N	DESCRIPTION	DESCRIZIONE	SPECS	VALIDITY
1	1	2.146.006.1	OIL TANK	SERBATOIO		
2	1	4.829.281.1	CLAMP	FASCETTA		
3	1	3.019.429.1	BRACKET	STAFFA		
4	2	4.116.544.1	BOLT	VITE		
5	2	4.116.562.1	BOLT	VITE		
6	1	3.024.132.1	FLEXIBLE PIPE	TUBO FLESSIBILE		
7	2	4.829.252.1	CLAMP	FASCETTA		
8	1	1.006.024.1	POWER STEERING PUMP	POMPA IDROGUIDA		
9	1	4.130.047.1	BELT	CINGHIA		
10	1	3.019.431.1	BRACKET	STAFFA		
11	2	4.116.583.1	BOLT	VITE		
12	7	4.116.564.1	BOLT	VITE		
13	1	3.019.430.1	BRACKET	STAFFA		
14	2	4.829.282.1	UNION	RACCORDO		
15	1	4.116.573.1	BOLT	VITE		
16	1	3.024.133.1	FLEXIBLE PIPE	TUBO FLESSIBILE		
17	1	3.024.134.1	FLEXIBLE PIPE	TUBO FLESSIBILE		
18	1	3.024.135.1	FLEXIBLE PIPE	TUBO FLESSIBILE		
19	4	4.829.257.1	CLAMP	FASCETTA		
20	2	4.829.174.1	CLAMP	FASCETTA		

TABLE
TAVOLA 030 100 . 003 - 00

NAME
NOME BELL-JOINT COUPLING KIT
KIT ACCOPPIAMENTO CAMPANA-GIUNTO

030100003.00

VALIDITY/VALIDITÀ:



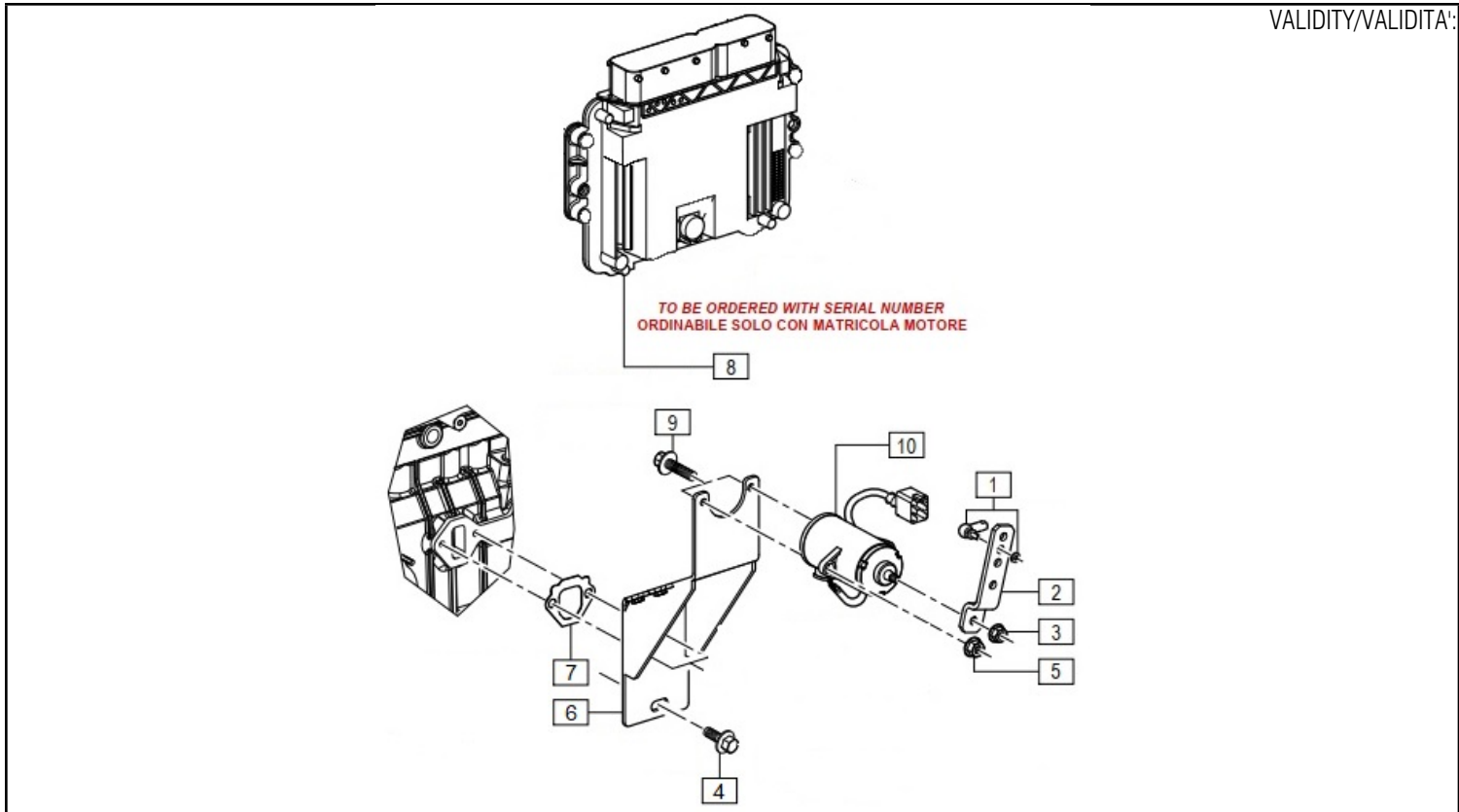
ID	QTY.	P/N	DESCRIPTION	DESCRIZIONE	SPECS	VALIDITY
1	1	3.019.432.1	BRACKET	STAFFA		
2	1	2.013.045.1	ELASTIC COUPLER	PARASTRAPPI		
3	1	3.105.266.1	COUPLER	ACCOPPIATORE		
4	6	4.116.545.1	BOLT	VITE		
5	6	4.116.541.1	BOLT	VITE		
6	1	3.011.161.1	BELL HOUSING	CAMPANA COPRIVOLANO		
7	2	3.900.480.1	VIBRATION DAMPER	ANTIVIBRANTE		
8	2	4.122.423.1	SPACER	DISTANZIALE		

TABLE
TAVOLA 040 010 . 001 - 00

NAME
NOME ECU
CENTRALINA

040010001.00

VALIDITY/VALIDITA':



ID	QTY.	P/N	DESCRIPTION	DESCRIZIONE	SPECS	VALIDITY
1	1	2.801.310.1	BALL JOINT	GIUNTO SFERICO		
2	1	3.019.425.1	BRACKET	STAFFA		
3	1	4.117.524.1	NUT	DADO		
4	1	4.116.581.1	BOLT	VITE		
5	1	4.117.524.1	NUT	DADO		
6	1	3.019.426.1	BRACKET	STAFFA		
7	1	3.021.273.1	GASKET	GUARNIZIONE		
8	1	2.011.229.1	ECU	CENTRALINA		
9	2	4.116.539.1	BOLT	VITE		
10	1	4.020.056.1	POTENTIOMETER	POTENZIOMETRO		

SPARE PARTS CATALOGUE

CATALOGO PARTI DI RICAMBIO

INDEX
INDICE

GROUP | GRUPPO 10

ENGINE PREASSEMBLED

TABLE | TAVOLA

MOTORE PREASSEMBLATO

010 - 010 - 001

NAME
NOME SPRAYERS/SUPPORTS
SPRUZZATORI/SUPPORTI

VALID

010 - 020 - 001

NAME
NOME CRANKSHAFT
ALBERO MOTORE

VALID

010 - 030 - 001

NAME
NOME PISTON - CONNECTING RODS
PISTONI-BIELLE

VALID

010 - 040 - 001

NAME
NOME CAMSHAFT
ALBERO A CAMME

VALID

010 - 050 - 001

NAME
NOME ENGINE HEAD
TESTATA

VALID

010 - 060 - 001

NAME
NOME COVER AIMING
COPERCHIO PUNTERIE

VALID

010 - 070 - 001

NAME
NOME INJECTION GROUP
GRUPPO INIEZIONE

VALID

010 - 070 - 001

NAME
NOME INJECTION GROUP
GRUPPO INIEZIONE

VALID

010 - 080 - 001

NAME
NOME DIESEL FILTER GROUP
GRUPPO FILTRO GASOLIO

VALID

010 - 080 - 001

NAME
NOME DIESEL FILTER GROUP
GRUPPO FILTRO GASOLIO

VALID

010 - 090 - 001

NAME
NOME PULLEY
PULEGGE

VALID

010 - 100 - 001

NAME
NOME OIL CUP
COPPA OLIO

VALID

GROUP | GRUPPO 20

COMPLING

TABLE | TAVOLA

ACCOPPIAMENTO

020 - 010 - 001

NAME
NOME SEPARATOR OIL
SEPARATORE OLIO

VALID

020 - 020 - 001

NAME
NOME OIL FILTER GROUP
GRUPPO FILTRO OLIO

VALID

SPARE PARTS CATALOGUE CATALOGO PARTI DI RICAMBIO

INDEX
INDICE

020 - 030 - 001	NAME NOME	FRESHWATER COLLECTOR COLLETTORE ACQUA DOLCE	VALID
020 - 040 - 001	NAME NOME	EXHAUST MANIFOLD COLLETTORE DI SCARICO	VALID
020 - 040 - 001	NAME NOME	EXHAUST MANIFOLD COLLETTORE DI SCARICO	VALID
020 - 050 - 001	NAME NOME	FLYWHEEL VOLANO	VALID
020 - 060 - 001	NAME NOME	TURBOCHARGER TURBOCOMPRESSORE	VALID
020 - 070 - 001	NAME NOME	RAISER RAISER	VALID
020 - 080 - 001	NAME NOME	SEA WATER PUMP POMPA ACQUA MARE	VALID
020 - 090 - 001	NAME NOME	SEA PUMP BELT CINGHIA POMPA MARE	VALID
020 - 100 - 001	NAME NOME	WATER EXCHANGER SCAMBIATORE ACQUA	VALID
GROUP GRUPPO 30		INTERCOOLER GROUP	
TABLE TAVOLA		GRUPPO INTERCOOLER	
030 - 010 - 001	NAME NOME	FRESHWATER PUMP POMPA ACQUA DOLCE	VALID
030 - 010 - 001	NAME NOME	FRESHWATER PUMP POMPA ACQUA DOLCE	VALID
030 - 020 - 001	NAME NOME	INTERCOOLER INTERCOOLER	VALID
030 - 020 - 001	NAME NOME	INTERCOOLER INTERCOOLER	VALID
030 - 030 - 001	NAME NOME	ALTERNATOR ALTERNATORE	VALID
030 - 040 - 001	NAME NOME	WIRING CABLAGGI	VALID

SPARE PARTS CATALOGUE CATALOGO PARTI DI RICAMBIO

INDEX
INDICE

030 - 050 - 001	NAME NOME	BELT COVER COPERCHIO CINGHIA	VALID
030 - 060 - 001	NAME NOME	BELL FOR VOLVO INVERTER COUPLING CAMPANA PER ACCOPPIAMENTO INVERTITORE VOLVO	VALID
030 - 070 - 001	NAME NOME	HIGH PRESSURE PIPING TUBAZIONE ALTA PRESSIONE	VALID
030 - 070 - 002	NAME NOME	HIGH PRESSURE PIPING TUBAZIONE ALTA PRESSIONE	VALID
030 - 080 - 001	NAME NOME	GASKET KIT KIT GUARNIZIONI	VALID
030 - 090 - 001	NAME NOME	LIGHTWEIGHT ALLEGGERITO	VALID
030 - 100 - 001	NAME NOME	RAISER COUPLING KIT KIT ACCOPPIAMENTO RAISER	VALID
030 - 100 - 002	NAME NOME	POWER STEERING COUPLING KIT KIT ACCOPPIAMENTO IDROGUIDA	VALID
030 - 100 - 003	NAME NOME	BELL-JOINT COUPLING KIT KIT ACCOPPIAMENTO CAMPANA-GIUNTO	VALID
GROUP GRUPPO 40		INTAKE / EXHAUST SYSTEM	
TABLE TAVOLA		SISTEMA ASPIRAZIONE / SCARICO	
040 - 010 - 001	NAME NOME	ECU CENTRALINA	VALID